



CALPEX NIEDERTEMPERATURSYSTEM

Flexibel und effizient für eine sichere Zukunft

BRUGG
Pipes

Pioneers in Infrastructure

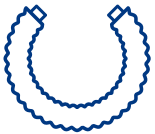
Inhalt

Allgemeines / Nutzen	3 - 4	Grabenabmessung / Verlegung	38		
Systembeschreibung	5 - 6	Montagerichtzeiten	39 - 40		
Druckverluste	7	Gebäudeeinführung	41		
Wärmeverluste	8 - 9	Hausanschlussverbindung	42		
Sortiment CALPEX PUR-KING Heizung	10 - 20	Festpunktkräfte	43		
CALPEX PUR-KING UNO/DUO	10	Montageanleitungen CALPEX	44 - 48		
Hauseinführungsbogen	11			Abisolierung, Rohrvorbereitung	44
Hosenrohrverbindungen, Dichtringe	12			Schraubverbindungen	45
Endkappen	13 - 14			Pressverbindungen/ Montageanleitung Schacht	46
Schraubverbindungen	15			Montageanleitung T-Schalen	47
Pressverbindungen	16			Montage eines Mauerdichtringes	48
Schweissverbindungen	20				
Sortiment Sanitär /SANIPUR	21 - 25			Druck- und Dichtheitsprüfung, Druckprüfungsprotokoll	49 - 51
CALPEX SANITÄR UNO/DUO/QUADRIGA	21				
Hauseinführungsbogen	22				
Dichtringe	23				
Endkappen	23				
Pressverbindungen	24 - 25				
T-Schalen Sortiment Heizung/Sanitär	26 - 29				
CALPEX-T, -I, -L, Typ UNO und DUO (Ø 76 -126 mm)	26 - 27				
CALPEX-Big-T, -I, -L, Typ UNO und DUO (Ø 76 -182 mm)	28 - 29				
Muffensortiment Heizung	30				
PREMANT-Abschlussmuffen-Set	31				
Zubehörsortiment	32				
Werkzeuge	33-35				
Checkliste	36				
Montagewerkzeuge / Transport / Lagerung	37				

Die fünf Stärken im CALPEX vereint

CALPEX - das flexible Kunststoff-Niedertemperatursystem für die zuverlässige Wärme- und Brauchwasserversorgung: flexibel, energieeffizient, zuverlässig, schnell und kompetent.

Der neue, hochwertige und markant gewellte Aussenmantel von CALPEX unterstützt die montagefreundliche Verlegung und schützt dauerhaft das leistungsfähige Polyurethan Verbundsystem. CALPEX erschliesst zuverlässig und schnell Wärmeverbunde und ist über Jahrzehnte ein energieeffizientes System - eine Investition in die sichere Zukunft.



Flexibel

Kleine Biegeradien mit geringem Kraftaufwand realisieren



Energieeffizient

Energieverluste vermeiden und Kosten einsparen

Markante Wellung als Markenzeichen

Der patentierte Aussenmantel von CALPEX bietet mit seiner gewellten Kontur ein Höchstmass an Flexibilität beim Verlegen und schützt zuverlässig gegen mechanische Einwirkungen. CALPEX ermöglicht es, kleine Biegeradien zu realisieren und das Rohr mit geringem Kraftaufwand über enge Kurven in der Trasse zu führen.

Flexibel auf der Baustelle

Die engen Wickelradien von CALPEX ermöglichen die Lieferung kleinster Ringbunde ohne Faltenbildung auf die Baustelle. So wird CALPEX ohne Einschränkungen und bei minimalem Planungsaufwand mit allen Trassenbedingungen fertig und spart so zusätzlich Kosten.

Exzellente energetische Eigenschaften

Der revolutionäre Dämmschaum von CALPEX PUR-KING erreicht den weltweit tiefsten Lambda-Wert von 0.0199 W/mK.

Die feinporige und geschlossenzellige PUR-KING Hochdruckschäumung reduziert die Wärmeleitfähigkeit auf ein Minimum und gewährleistet höchste Energieeffizienz. Unabhängige Materialforschungsinstitute bestätigten die hervorragenden energetischen Eigenschaften von CALPEX. Der Einsatz von CALPEX PUR-KING senkt die Heizkosten und steigert die Energieeffizienz nachhaltig.





Zuverlässig

Zuverlässigkeit zeigt sich in der Qualität und Langlebigkeit



Schnell

Bau und Montage zu beschleunigen, spart Zeit und Geld

Erstklassiges Zubehör

Die nichtlösbaren Pressfittings für verlässliche Verbindungen und die neue, werkzeuglos verarbeitbare CALPEX-Clip-Schale für die einfache, schnelle und sichere Nachdämmung reduzieren den Verlegeaufwand und garantieren eine lange Lebensdauer.



Dauerhaft sicher

CALPEX – das Verbundsystem von höchster Qualität ist längswasserdicht. Bei Beschädigung der Leitung durch äussere Einwirkungen entstehen keine Hohlräume, in denen sich Wasser sammeln und in Richtung Gebäude fließen könnte.



Reduzierte Grabarbeiten

Dank dem kleinen Aussendurchmesser des Verbundrohrs kann das CALPEX-System in schmalen Gräben verlegt werden. Das kleinere Volumen minimiert die Grabarbeiten, beschleunigt den Baufortschritt und führt somit zu Kosteneinsparungen.



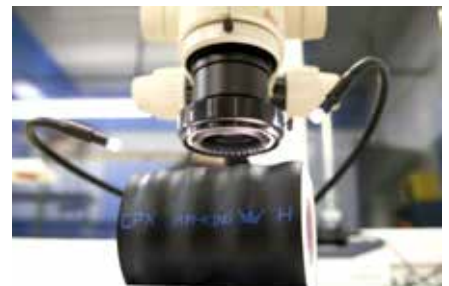
Kompetent

Beratungskompetenz und Innovationskraft schaffen Vertrauen

Starke Marke

BRUGG Pipesystems steht für hohe Qualität, innovative Produkte und langjährige Erfahrung. Wir beraten Sie individuell und zielorientiert. Das interne Qualitätskontrollsystem und die Berücksichtigung aller relevanten Normen stellen sicher, dass unsere Lieferwerke in Deutschland und in der Schweiz höchste Qualitätsstandards einhalten.

Unser Entwicklungsteam setzt sich permanent mit Ihren zukünftigen Anforderungen auseinander. Die gewonnenen Erkenntnisse fließen schon heute in Produktlösungen ein, die wir optimal auf Ihre spezifischen Bedürfnisse abstimmen. Mit BRUGG Pipesystems sind Sie auf der sicheren Seite. Eine unsere Stärken ist die hohe Lieferbereitschaft dank lokaler Lager in Ihrer Nähe.



Systembeschreibung

Einsatzbereich: Heizung (PN 6) und Sanitär (PN 10)
max. Betriebstemperatur: 95 °C (gleitend)



CALPEX-UNO Heizung



CALPEX-DUO Heizung



CALPEX SANITÄR/SANIPUR UNO



CALPEX SANITÄR/SANIPUR DUO



CALPEX SANIPUR QUADRIGA

1. Verbundsystem

Anforderungen: Werkmässig gedämmte, flexible Rohrsysteme nach EN 15632-1/-2
Brandverhalten: Baustoffklasse B2 (normal entflammbar) nach DIN 4102

2. Mediumrohr

Werkstoffe
Heizung: Grundmaterial: Polyethylen hoher Dichte (PE-HD), peroxidvernetzt (PEXa), Farbe Natur
Sanitär: Vernetztes Polyethylen (PEXa) mit selbsttragendem Inliner, sauerstoffdiffusionsdichte Aluminiumschicht, Polyethylen

Haftvermittler
 PE-modifiziert, wärmestabilisiert, Farbe Rot (Heizung), Silber (Sanitär)

Sauerstoff-Sperrschicht
Heizung: Ethylen / Vinylalkohol (EVOH), wärmestabilisiert, Farbe Natur
Sanitär: sauerstoffdiffusionsdichte Aluminiumschicht, Polyethylen-Aussenschicht, Farbe Silber

Anforderungen
Heizung: Nach DIN 16892 / DIN 16893 und EN DIN 12318-2
Sanitär: Nach DIN 16892 / DIN 16893/ÖNORM EN ISO 15875 und EN DIN 12318-2.
 Materialien gemäss dem DVGW-Arbeitsblatt W 542, DIN EN ISO 2100 3 und Aluminiumschicht nach DIN EN 573-3 und EN ISO 21003

Rohrreihen DIN 16893
Heizung: Serie 5 (SDR 11) für CALPEX PUR-KING mit EVOH-Sperre
Sanitär: Serie 3.2 (SDR 7.4) für CALPEX SANIPUR (ALU) (sauerstoffdiffusionsdichte Aluminiumschicht)

Eigenschaften
Heizung: Unempfindlich gegen aggressives Wasser, geringe Druckverluste, sehr gute chemische und mechanische Beständigkeit (DIN 8075, Beiblatt 1)
Sanitär: Baustoffklasse B2 nach DIN 4102-1 bzw. E nach DIN EN 13501-1

PEXa Mediumrohr	Bezugstemp. °C	Wert	Prüfnorm
Dichte	-	932 - 935 kg/m ³	ISO 1183
Wärmeleitfähigkeit	-	0.38 W/mK	in Anlehnung an ASTM C 1113
Reissfestigkeit	20	min. 18 N/mm ²	ISO 6259
Reissfestigkeit	80	min. 8 N/mm ²	ISO 6259
Linearer Ausdehnungs-Koeffizient	20	1.4 · 10 ⁻⁴ 1/K	-
Linearer Ausdehnungs-Koeffizient	100	2.0 · 10 ⁻⁴ 1/K	-
Kristallitschmelzbereich	-	128 - 134 °C	-
Chem. Widerstandsfähigkeit	20 / 40 / 60	-	DIN 8075 B.1

Systembeschreibung

3. Wärmedämmung

Werkstoffe: **CALPEX PUR-KING (Heizung 6 bar)**
FCKW-freier Polyurethan-Schaum (PUR) nach PUR-KING-Technologie
CALPEX SANIPUR (Sanitär 10 bar)
FCKW-freier, 100 % CO₂-getriebener Polyurethan-Schaum (PUR)

PUR-Dämmung	Bezugstemp. °C	CALPEX PUR-KING	CALPEX SANIPUR	Prüfnorm
Dichte	-	> 50 kg/m ³	> 50 kg/m ³	EN 253
Axiale Scherfestigkeit		≥ 90 kPa		EN 15632-2
Wärmeleitfähigkeit flexible Systeme ≤ Ø 142	50	≤ 0.0199 W/mK	≤ 0.0234 W/mK	EN 253 und ISO 8497
Wärmeleitfähigkeit starre Systeme	50	≤ 0.0260 W/mK	-	EN 253 und ISO 8497
Geschlossenzelligkeit	-	≥ 90 %	≥ 90 %	EN 253
Wasseraufnahme	100	≤ 10 %	≤ 10 %	EN 15632-1

4. Schutzmantel

Werkstoffe: Lineares Polyethylen niedriger Dichte (LLD-PE), nahtlos extrudiert
Aufgabe: Schutz gegen mechanische Einwirkungen und Feuchtigkeit

LLD-PE-Schutzmantel	Bezugstemp. °C	Wert	Prüfnorm
Dichte	-	918 - 922 kg/m ³	ASTM D792
Wärmeleitfähigkeit	-	0.33 W/mK	DIN 52612
Graphitgehalt	-	> 2 %	EN 15632-1

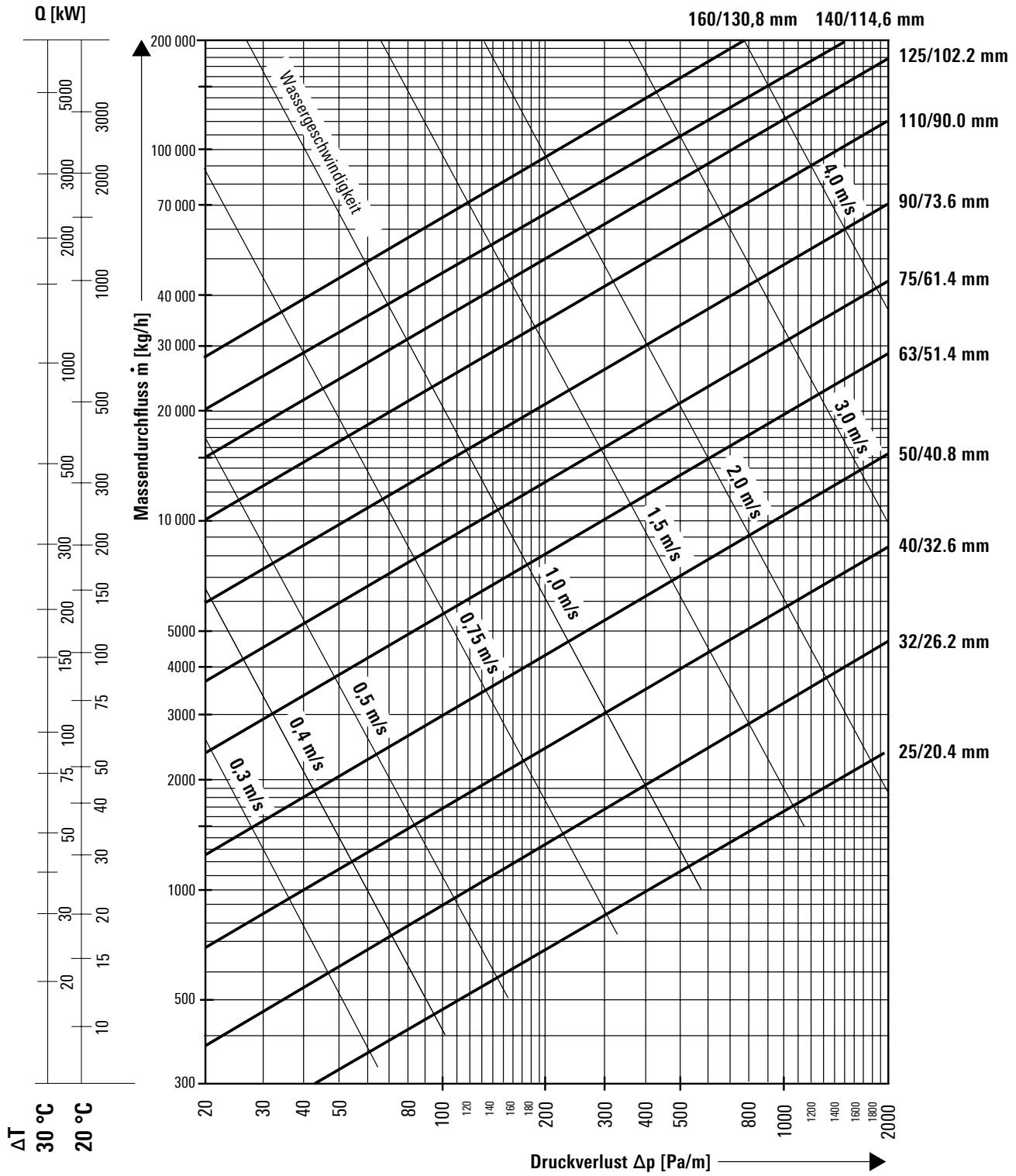
Druckverluste

Heizung, 6 bar
Wassertemperatur 80 °C

1 mmWS = 9.81 Pa

$$\dot{m} \approx \frac{Q \cdot 860}{\Delta T}$$

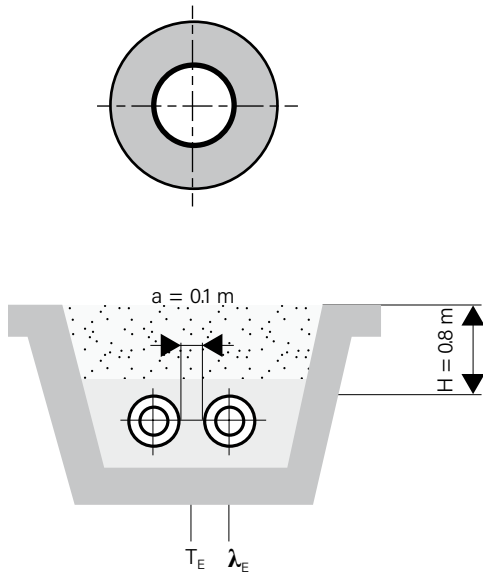
\dot{m} = Durchfluss in kg/h
 Q = Leistungsbedarf in kW
 ΔT = Temperaturdifferenz VL/RL in K



Wärmeverluste

CALPEX PUR-KING (Heizung 6 bar)

CALPEX PUR-KING UNO

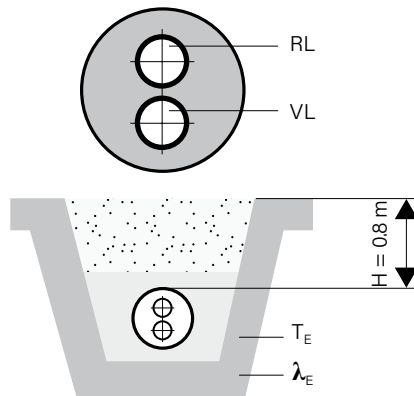


Wärmeverluste q [W/m] für ein UNO Rohr

Typ	U-Wert [W/mK]	mittlere Betriebstemperatur T_B [°C]				
		40	50	60	70	80
25/ 76	0.1050	3.15	4.20	5.25	6.30	7.35
25/ 91 PLUS	0.0910	2.73	3.64	4.55	5.46	6.37
32/ 76	0.1320	3.96	5.28	6.60	7.92	9.24
32/ 91 PLUS	0.1110	3.33	4.44	5.55	6.66	7.77
40/ 91	0.1380	4.14	5.52	6.90	8.28	9.66
40/111 PLUS	0.1140	3.42	4.56	5.70	6.84	7.98
50/111	0.1420	4.26	5.68	7.10	8.52	9.94
50/126 PLUS	0.1260	3.78	5.04	6.30	7.56	8.82
63/126	0.1620	4.86	6.48	8.10	9.72	11.34
63/142 PLUS	0.1420	4.62	5.68	7.10	8.52	9.94
75/142	0.1750	5.25	7.00	8.75	10.50	12.25
75/162 PLUS	0.1490	4.47	5.96	7.45	8.94	10.43
90/162	0.1903	5.71	7.61	9.52	11.42	13.32
90/182 PLUS	0.1615	4.85	6.46	8.08	9.69	11.31
110/162	0.2740	8.22	10.96	13.70	16.44	19.18
110/182	0.2181	6.54	8.72	10.91	13.09	15.27
110/202 PLUS	0.1856	5.57	7.42	9.28	11.14	12.99
125/182	0.2807	8.42	11.23	14.04	16.84	19.65
125/202 PLUS	0.2290	6.87	9.16	11.45	13.74	16.03
140/202	0.2891	8.67	11.56	14.46	17.35	20.24
160/250*	0.3028	9.08	12.11	15.14	18.17	21.20

CALPEX PUR-KING DUO

(Vorlauf und Rücklauf in einem Rohr)



Wärmeverluste q [W/m] für ein DUO Rohr

Typ	U-Wert [W/mK]	mittlere Betriebstemperatur T_B [°C]				
		40	50	60	70	80
25 + 25/ 91	0.1635	4.91	6.54	8.18	9.81	11.45
25 + 25/111 PLUS	0.1285	3.86	5.14	6.43	7.71	9.00
32 + 32/111	0.1690	5.07	6.76	8.45	10.14	11.83
32 + 32/126 PLUS	0.1431	4.29	5.72	7.16	8.59	10.02
40 + 40/126	0.1909	5.73	7.64	9.55	11.45	13.36
40 + 40/142 PLUS	0.1594	4.78	6.38	7.97	9.56	11.16
50 + 50/162	0.1780	5.34	7.12	8.90	10.68	12.46
50 + 50/182 PLUS	0.1510	4.53	6.04	7.55	9.06	10.57
63 + 63/182	0.2130	6.39	8.52	10.65	12.78	14.91
63 + 63/202 PLUS	0.1780	5.34	7.12	8.90	10.68	12.46
75+75/202	0.2430	7.29	9.72	12.15	14.58	17.01

Verlegeart CPX UNO:

Verlegeart CPX DUO:

Rohrabstand:

Überdeckungshöhe:

Erdreichtemperatur:

Leitfähigkeit des Bodens:

Leitfähigkeit des PUR-KING Schaumes:

* Leitfähigkeit des PUR-Schaumes:

Leitfähigkeit des PEX-Rohres:

Leitfähigkeit des PE-Mantels:

2-Rohr erdverlegt

1-Rohr erdverlegt

$a = 0.10$ m

$H = 0.80$ m

$T_E = 10$ °C

$\lambda_E = 1.0$ W/mK

$\lambda_{PU} = 0.0199$ W/mK

$\lambda_{PU} = 0.0260$ W/mK

$\lambda_{PEXa} = 0.38$ W/mK

$\lambda_{PE} = 0.33$ W/mK

Wärmeverlust im Betrieb:

$$q = U (T_B - T_E) \text{ [W/m]}$$

U = Wärmedurchgangskoeffizient [W/mK]

T_B = Mittlere Betriebstemperatur [°C]

T_E = Mittlere Erdreichtemperatur [°C]

VL = Vorlauf

RL = Rücklauf

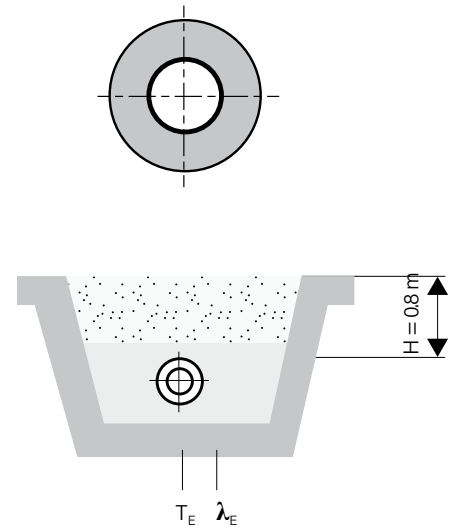
Wärmeverluste

CALPEX SANIPUR (Sanitär 10 bar)

CALPEX SANIPUR UNO

Wärmeverluste q [W/m] für ein UNO Rohr

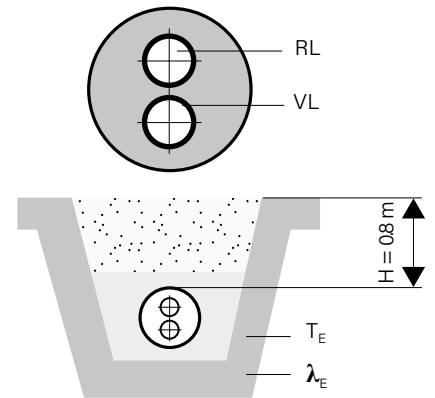
Typ	U-Wert [W/mK]	mittlere Betriebstemperatur T _B [°C]				
		40	50	60	70	80
20/ 76	0.1134	3.40	4.54	5.67	6.81	7.94
25/ 76	0.1370	4.11	5.48	6.85	8.22	9.59
32/ 76	0.1779	5.34	7.12	8.90	10.67	12.45
40/ 91	0.1851	5.55	7.40	9.26	11.11	12.96



CALPEX SANIPUR DUO

Wärmeverluste q [W/m] für ein DUO Rohr

Typ	U-Wert [W/mK]	mittlere Betriebstemperatur T _B [°C]				
		40	50	60	70	80
25 + 20/ 91	0.1721	5.16	6.88	8.61	10.33	12.05
32 + 20/111	0.1652	4.96	6.61	8.26	9.91	11.56
40 + 25/126	0.1804	5.41	7.22	9.02	10.83	12.63

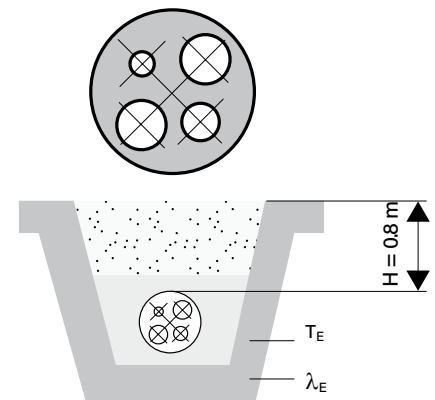


CALPEX SANIPUR QUADRIGA (Heizung 6 bar, Sanitär 10 bar)

CALPEX SANIPUR QUADRIGA

Wärmeverluste q [W/m] für ein QUADRIGA Rohr

Typ	U-Wert [W/mK]	mittlere Betriebstemperatur T _B [°C]			
		50°	55°	60°	65°
H 25 + 25/S 25 + 20/142	0.1542	6.17	6.94	7.71	8.48
H 32 + 32/S 25 + 20/142	0.1785	7.14	8.03	8.93	9.82
H 32 + 32/S 32 + 20/142	0.1930	7.72	8.69	9.65	10.62
H 40 + 40/S 40 + 25/162	0.2279	9.12	10.26	11.40	12.53



Verlegeart CPX UNO:	1-Rohr erdverlegt
Verlegeart CPX DUO:	1-Rohr erdverlegt
Überdeckungshöhe:	H = 0.80 m
Erdreichtemperatur:	T _E = 10 °C
Leitfähigkeit des Bodens:	λ _E = 1.0 W/mK
Leitfähigkeit des PUR-Schaumes:	λ _{PU} = 0.0234 W/mK
Leitfähigkeit des PEX-Rohres:	λ _{PEXa} = 0.43 W/mK
Leitfähigkeit des PE-Mantels:	λ _{PE} = 0.33 W/mK

Wärmeverlust im Betrieb:

$$q = U (T_B - T_E) \text{ [W/m]}$$

U = Wärmedurchgangskoeffizient [W/mK]

T_B = Mittlere Betriebstemperatur [°C]

T_E = Mittlere Erdreichtemperatur [°C]

VL = Vorlauf

RL = Rücklauf

CALPEX PUR-KING Sortiment

CALPEX PUR-KING

Betriebstemperatur: max. 95 °C (gleitend)
 Betriebsdruck: 6 bar
 Mediumrohre: vernetztes Polyethylen (PEXa) mit Sauerstoff-Diffusionssperre (EVOH)
 Dämmung: flexibler Polyurethan-Hartschaum
 Aussenmantel: Polyethylen (LLD-PE), sinusförmig gewellt und nahtlos aufextrudiert



Einzelrohrleitung CPX-UNO

Angaben	Nennweite		Innenrohr PEX d x s	Biege- radius	Max. Ringlänge	Gewicht	Art.-Nr.
mm	DN	Zoll	mm	m	m	kg/m	
25/ 76	20	¾	25 x 2.3	0.45	1000	0.90	1007296
25/ 91 PLUS				0.65	715	1.20	1007238
32/ 76	25	1	32 x 2.9	0.50	1000	1.00	1007297
32/ 91 PLUS				0.70	715	1.40	1007298
40/ 91	32	1¼	40 x 3.7	0.55	715	1.40	1007299
40/111 PLUS				0.75	450	1.70	1007300
50/111	40	1½	50 x 4.6	0.60	450	1.97	1007301
50/126 PLUS				0.80	291	2.40	1007240
63/126	50	2	63 x 5.8	0.65	291	2.60	1007303
63/142 PLUS				0.85	260	3.10	1007254
75/142	65	2½	75 x 6.8	0.70	260	3.39	1007304
75/162 PLUS				0.90	149	3.90	1007316
90/162	80	3	90 x 8.2	1.00	149	4.56	1007305
90/182 PLUS				1.20	86	4.80	1007264
110/162	100	4	110 x 10.0	1.10	149	5.70	1007306
110/182				1.20	86	6.60	1007307
110/202 PLUS**				1.40	80	6.80	1007321
125/182	125	5	125 x 11.4	1.30	86	7.20	1007308
125/202 PLUS**				1.50	80	7.80	1007320
140/202	125	5	140 x 12.7	1.40	80	8.40	1007318
160/250	150	6	160 x 14.6	-	12*	11.80	1007309



Duorohrleitung CPX-DUO

Angaben	Nennweite		Innenrohr PEX d x s	Biege- radius	Max. Ringlänge	Gewicht	Art.-Nr.
mm	DN	Zoll	mm	m	m	kg/m	
25 + 25/ 91	20 + 20	2 x ¾	2 x 25 x 2.3	0.55	715	1.34	1007310
25 + 25/111 PLUS				0.75	450	1.60	1007275
32 + 32/111	25 + 25	2 x 1	2 x 32 x 2.9	0.60	450	1.90	1007311
32 + 32/126 PLUS				0.80	291	2.30	1007277
40 + 40/126	32 + 32	2 x 1¼	2 x 40 x 3.7	0.65	291	2.50	1007313
40 + 40/142 PLUS				0.85	260	3.00	1007278
50 + 50/162	40 + 40	2 x 1½	2 x 50 x 4.6	1.10	149	4.00	1007314
50 + 50/182 PLUS				1.30	86	4.70	1007279
63 + 63/182	50 + 50	2 x 2	2 x 63 x 5.8	1.20	86	5.30	1007315
63 + 63/202 PLUS				1.40	80	6.00	1007280
75 + 75/202	65 + 65	2½ x 2½	2 x 75 x 6.8	1.40	80	6.90	1007281

Lieferung als Fixlängen, Ringe und auf Trommeln möglich (Ringspezifikationen für LKW oder Seefracht sind auf Anfrage erhältlich)

¹⁾ auf Anfrage lieferbar

* Die Angaben der Nennweiten basieren auf der Dimension der Verbindungstechnik. (Uebergang zum Stahlrohr)

Der effektive Durchsatz ist dem Druckverlustdiagramm zu entnehmen (Seite 7)

Hauseinführungsbogen

CALPEX-Hauseinführungen 90°

Ausführung UNO:	CPX 25/76 - 125/202:	Schenkellänge 1,1 x 1,6 m, Innenrohr PEXa
	CPX 160/250:	Schenkellänge 1,5 x 1,5 m, Innenrohr PEXa
	CPX 140/225:	Schenkellänge 1,0 x 1,0 m, Innenrohr St 37.0 inkl. Pressfitting und Schiebehülse
Ausführung DUO:	CPX 25+25/91 - 75+75/202:	Schenkellänge 1,1 x 1,6 m, Innenrohr PEXa
Dämmung:	100 % FCKW-freier Polyurethan-Hartschaum	
Aussenmantel:	Polyethylen (PE-HD)	

Bogen CPX-UNO

Angaben in mm		Art.-Nr.
25/ 76	CALPEX-Bogen 90° Heizung UNO	1000927
25/ 91 PLUS	CALPEX-Bogen 90° Heizung UNO	1010773
32/ 76	CALPEX-Bogen 90° Heizung UNO	1010774
32/ 91 PLUS	CALPEX-Bogen 90° Heizung UNO	1001007
40/ 91	CALPEX-Bogen 90° Heizung UNO	1010775
40/111 PLUS	CALPEX-Bogen 90° Heizung UNO	1007383
50/111	CALPEX-Bogen 90° Heizung UNO	1010776
50/126 PLUS	CALPEX-Bogen 90° Heizung UNO	1010777
63/126	CALPEX-Bogen 90° Heizung UNO	1010778
63/142 PLUS	CALPEX-Bogen 90° Heizung UNO	1010779
75/142	CALPEX-Bogen 90° Heizung UNO	1010780
75/162 PLUS	CALPEX-Bogen 90° Heizung UNO	1010781
90/162	CALPEX-Bogen 90° Heizung UNO	1010782
90/182 PLUS	CALPEX-Bogen 90° Heizung UNO	1000829
110/162	CALPEX-Bogen 90° Heizung UNO	1010942
110/182	CALPEX-Bogen 90° Heizung UNO	1000830
110/202 PLUS	CALPEX-Bogen 90° Heizung UNO	1008503
125/182	CALPEX-Bogen 90° Heizung UNO	1010820
125/202 PLUS	CALPEX-Bogen 90° Heizung UNO	1010935
140/225	CALPEX-Bogen 90° Heizung UNO	1007066
160/250	CALPEX-Bogen 90° Heizung UNO	1058677



Bogen CPX-DUO

Angaben in mm		Art.-Nr.
25 + 25/ 91	CALPEX-Bogen 90° Heizung DUO	1007384
25 + 25/111 PLUS	CALPEX-Bogen 90° Heizung DUO	1010784
32 + 32/111	CALPEX-Bogen 90° Heizung DUO	1010785
32 + 32/126 PLUS	CALPEX-Bogen 90° Heizung DUO	1010786
40 + 40/126	CALPEX-Bogen 90° Heizung DUO	1010787
40 + 40/142 PLUS	CALPEX-Bogen 90° Heizung DUO	1010788
50 + 50/162	CALPEX-Bogen 90° Heizung DUO	1010789
50 + 50/182 PLUS	CALPEX-Bogen 90° Heizung DUO	1010874
63 + 63/182	CALPEX-Bogen 90° Heizung DUO	1000831
63 + 63/202	CALPEX-Bogen 90° Heizung DUO	1010917
75 + 75/202	CALPEX-Bogen 90° Heizung DUO	1057467



Hosenrohrverbindungen

CALPEX PUR-KING Hosenrohr

Ausführung: vorgedämmtes Verbindungselement, Länge 1800 mm
 Funktion: Verbindung von zwei UNO-Rohren (VL/RL) mit einem CPX-DUO-Rohr
 Dämmung: 100 % FCKW-freier Polyurethan-Hartschaum
 Aussenmantel: Polyethylen (PE-HD)

Hosenrohr CPX-CPX

CALPEX-UNO auf CALPEX-DUO, passend für



UNO-Rohr	DUO-Rohr		Art.-Nr.
2 x 25/ 76	25 + 25/ 91	Mediumrohre aus PEXa	1000283
2 x 25/ 91 PLUS	25 + 25/111	Mediumrohre aus PEXa	1010790
2 x 32/ 76	32 + 32/111	Mediumrohre aus PEXa	1010791
2 x 32/ 91 PLUS	32 + 32/126	Mediumrohre aus PEXa	1010834
2 x 40/ 91	40 + 40/126	Mediumrohre aus PEXa	1010792
2 x 40/111 PLUS	40 + 40/142	Mediumrohre aus PEXa	1010843
2 x 50/111	50 + 50/162	Mediumrohre aus PEXa	1010794
2 x 50/126 PLUS	50 + 50/182	Mediumrohre aus PEXa	1010851
2 x 63/126	63 + 63/182	Mediumrohre aus PEXa	1000832
2 x 63/142 PLUS	63 + 63/202	Mediumrohre aus PEXa	1010869
2 x 75/142	75 + 75/202*	Mediumrohre aus PEXa	1062041
2 x 75/162 PLUS	75 + 75/202*	Mediumrohre aus PEXa	1012228

* benötigt Red.-Muffe Ø 225/202

Dichtringe

Mauerdichtring

bestehend aus einem speziell profilierten Neopren-Ring, passend für



Angaben in mm	Art.-Nr.	Angaben in mm	Art.-Nr.
Aussendurchmesser CALPEX 76	1011597	Aussendurchmesser CALPEX 162	1011602
Aussendurchmesser CALPEX 91	1011598	Aussendurchmesser CALPEX 182	1000835
Aussendurchmesser CALPEX 111	1011599	Aussendurchmesser CALPEX 202	1051309
Aussendurchmesser CALPEX 126	1011600	Aussendurchmesser CALPEX 250	1051311
Aussendurchmesser CALPEX 142	1011601		

Mauerdichtung

für Kernbohrungen und Zementfutterrohre (drückendes Wasser < 0,5 bar), passend für



Angaben in mm	Art.-Nr.	Angaben in mm	Art.-Nr.
Aussendurchmesser CALPEX 76	1011067	Aussendurchmesser CALPEX 162	1011073
Aussendurchmesser CALPEX 91	1011069	Aussendurchmesser CALPEX 182	1009339
Aussendurchmesser CALPEX 111	1011070	Aussendurchmesser CALPEX 202	1011074
Aussendurchmesser CALPEX 126	1011071	Aussendurchmesser CALPEX 250	1011075
Aussendurchmesser CALPEX 142	1009338		

Zur Zentrierung empfehlen wir zusätzlich einen Zentrierring

Kernbohrungs- und Futterrohrdurchmesser siehe Seite 48

Endkappen

Endkappe CPX für Trockenräume

als Abschluss bei Hauseinführungen, bestehend aus PE-LD

Endkappe für CALPEX-UNO, passend für

Angaben in mm	Art.-Nr.
25/ 76	1011701
25/ 91 PLUS	1011702
32/ 76	1011708
32/ 91 PLUS	1000822
40/ 91	1011709
40/111 PLUS	1011710
50/111	1011710
50/126 PLUS	1011705
63/126	1011711
63/142 PLUS	1011706
75/142	1011712
75/162 PLUS	1011707
90/162	1011713
90/182 PLUS	1000836
110/162	1011714
110/182	1000837
110/202 PLUS	1012242
125/182	1011699
125/202 PLUS	1012243
140/202	1011697
160/250	nicht lieferbar



Endkappe für CALPEX-DUO, passend für

Angaben in mm	Art.-Nr.
25 + 25/ 91	1011721
25 + 25/111 PLUS	1011715
32 + 32/111	1011718
32 + 32/126 PLUS	1011716
40 + 40/126	1011719
40 + 40/142 PLUS	1011717
50 + 50/162	1011720
50 + 50/182 PLUS	1012244
63 + 63/182	1000838
63 + 63/202 PLUS	1012245
75 + 75/202	1059112



Schrumpf-Endkappe CPX für Feuchträume

wärmeschrumpfend, als Abschluss bei Hauseinführungen, bestehend aus molekularvernetztem und modifiziertem Polyolefin, beschichtet mit bis zu 125 °C temperaturbeständigem Dichtungs- kleber. Inklusive Temperaturmessstreifen und Schleifband.

Schrumpf-Endkappe für CALPEX-UNO



Angaben in mm	Art.-Nr.
25/ 76	1010754
25/ 91 PLUS	1010715
32/ 76	1010715
32/ 91 PLUS	1010715
40/ 91	1010715
40/111 PLUS	1013507
50/111	1000652
50/126 PLUS	1000652
63/126	1013508
63/142 PLUS	1013508
75/142	1013508
75/162 PLUS	1010714
90/162	1010714
90/182 PLUS	1010714
110/162	1010896
110/182	1010896
110/202 PLUS	1010896
125/182	1010896
125/202 PLUS	1010896
140/202	1079859
140/225	1079859
160/250	1010905

Schrumpf-Endkappe für CALPEX-DUO



Angaben in mm	Art.-Nr.
25 + 25/ 91	1010755
25 + 25/111 PLUS	1010679
32 + 32/111	1010679
32 + 32/126 PLUS	1010679
40 + 40/126	1010679
40 + 40/142 PLUS	1010679
50 + 50/162	1010939
50 + 50/182 PLUS	1010939
63 + 63/182	1000509
63 + 63/202 PLUS	1000509
75+ 75/202	1077407

Schraubverbindungen

CALPEX PUR-KING (Heizung 6 bar)

Anschlussstück CPX mit Aussengewinde (SDR 11/6 bar)

aus Messing zur Verbindung mit weiterführenden Leitungen,

PEX-Rohr in mm	Aussengewinde in Zoll	Art.-Nr.
25 x 2.3	3/4	1079134
32 x 2.9	1	1062794
40 x 3.7	1 1/4	1062795
50 x 4.6	1 1/2	1069237
63 x 5.7	2	1062796
75 x 6.8	2 1/2	1079135
90 x 8.2	3	1079136
110 x 10.0	4	1079137
125 x 11.4	5	1079138
140 x 12.7	5	1079139
160 x 14.6	6	1079140



Anschlussstück CPX mit Anschweissende (SDR 11/6 bar)

aus Stahl zur Verbindung von CALPEX mit Stahlleitungen

PEX-Rohr in mm	Schweissende in mm	Art.-Nr.
25 x 2.3	26.9 x 2.3	1079144
32 x 2.9	33.7 x 2.6	1079145
40 x 3.7	42.4 x 2.6	1079146
50 x 4.6	48.3 x 2.6	1079147
63 x 5.7	60.3 x 2.9	1079148
75 x 6.8	76.1 x 2.9	1079149
90 x 8.2	88.9 x 3.2	1079150
110 x 10.0	114.3 x 3.6	1079151
125 x 11.4	114.3 x 3.6	1010292
140 x 12.7	139.7 x 3.6	1010038
160 x 14.6	168.3 x 4.1	1079152



Kupplung CPX, egal (SDR 11/6 bar)

aus Messing zur Verbindung von zwei CALPEX PUR-KING-Fernwärmeleitungen

PEX-Rohr in mm	auf PEX-Rohr in mm	Art.-Nr.
25 x 2.3	25 x 2.3	1079161
32 x 2.9	32 x 2.9	1079162
40 x 3.7	40 x 3.7	1079163
50 x 4.6	50 x 4.6	1060876
63 x 5.7	63 x 5.8	1060875
75 x 6.8	75 x 6.8	1060874
90 x 8.2	90 x 8.2	1060873
110 x 10.0	110 x 10.0	1060872
125 x 11.4	125 x 11.4	1060440
140 x 12.7	140 x 12.7	1079164
160 x 14.6	160 x 14.6	1079165



Pressverbindungen, Sortiment Heizung

Anschlussstück CPX mit Aussengewinde (SDR 11/6 bar)

aus Messing zur Verbindung mit weiterführenden Leitungen, passend für



PEX-Rohr in mm	Aussengewinde in Zoll	Art.-Nr.
25 x 2.3	3/4	1011518
32 x 2.9	1	1011519
40 x 3.7	1 1/4	1011520
50 x 4.6	1 1/2	1011521
63 x 5.7	2	1011522
75 x 6.8	2 1/2	1011523
90 x 8.2	3	1011524
110 x 10.0	4	1011525
125 x 11.4	5	1011503

Anschlussstück CPX mit Anschweissende (SDR 11/6 bar)

aus Stahl zur Verbindung von CALPEX PUR-KING mit Stahlleitungen, passend für



PEX-Rohr in mm	Schweissende in mm	Art.-Nr.
25 x 2.3	26.9 x 2.65	1011534
32 x 2.9	33.7 x 2.3	1011536
40 x 3.7	42.4 x 2.6	1011538
50 x 4.6	48.3 x 2.6	1011540
63 x 5.8	60.3 x 2.9	1011542
75 x 6.8	76.1 x 3.2	1011544
90 x 8.2	88.9 x 3.2	1011546
110 x 10.0	114.3 x 3.6	1011548
125 x 11.4	139.7 x 3.6	1011515
140 x 12.7	139.7 x 3.6	1011468
160 x 14.6	168.3 x 4.1	1011516

Kupplung CPX, egal (SDR 11/6 bar)

aus Messing zur Verbindung von zwei CALPEX PUR-KING-Fernwärmeleitungen, passend für



PEX-Rohr in mm	auf PEX-Rohr in mm	Art.-Nr.
25 x 2.3	25 x 2.3	1011549
32 x 2.9	32 x 2.9	1011550
40 x 3.7	40 x 3.7	1011552
50 x 4.6	50 x 4.6	1011554
63 x 5.8	63 x 5.8	1011556
75 x 6.8	75 x 6.8	1011558
90 x 8.2	90 x 8.2	1011560
110 x 10.0	110 x 10.0	1011562
125 x 11.4	125 x 11.4	1011504
140 x 12.7	140 x 12.7	1011465
160 x 14.6	160 x 14.6	1011506

Erforderliches Verpresswerkzeug siehe Seite 35
CPX-T, CPX-L und CPX-I zur Nachisolation siehe Seite 29

CALPEX - einfach verpresst



Kupplung CPX, reduziert (SDR 11/6 bar)

aus Messing zur Verbindung von zwei CALPEX PUR-KING-Fernwärmeleitungen, passend für



PEX-Rohr in mm	auf PEX-Rohr in mm	Art.-Nr.
32 x 2.9	25 x 2.3	1011508
40 x 3.7	32 x 2.9	1011509
50 x 4.6	40 x 3.7	1011510
63 x 5.8	50 x 4.6	1000293
75 x 6.8	63 x 5.7	1011511
90 x 8.2	75 x 6.8	1011512
110 x 10.0	90 x 8.2	1011513
125 x 11.4	110 x 10.0	1011505**
140 x 12.7	125 x 11.4	1011466**
160 x 14.6	125 x 11.4	1011507**

** Stahl

T-Stück CPX (SDR 11/6 bar)

zur Verbindung von drei CALPEX PUR-KING-Fernwärmeleitungen, passend für



Messing



Messing gelötet

Dimension d1-d2-d3	Messing Art.-Nr.
25-25-25	1011412
32-32-32	1001012
32-25-32	1011414
32-25-25	1011413
32-32-25	1061312
40-40-40	1011418
40-32-40	1011417
40-25-40	1011416
40-32-32	1011469
40-25-32	1011415*
50-50-50	1007232
50-40-50	1000270
50-32-50	1000973
50-25-50	1011420
50-40-40	1011421*
50-32-40	1000974
50-25-40	1011419
63-63-63	1007233
63-50-63	1011424
63-40-63	1007234
63-32-63	1000395
63-25-63	1011422
63-50-50	1000394
63-40-50	1011423
63-32-50	1000251
63-25-50	1000334*
75-75-75	1011432
75-63-75	1011431
75-50-75	1011429
75-40-75	1011428
75-32-75	1011427
75-25-75	1011425
75-63-63	1011430
75-50-63	1000295

* gelötet

Weitere T-Stücke aus Stahl/Edelstahl auf Anfrage

Erforderliches Verpresswerkzeug siehe Seite 35

CPX-T, CPX-L und CPX-I zur Nachisolierung siehe Seite 29

Dimension	Messing	Stahl (St 37.0)
d1-d2-d3	Art.-Nr.	Art.-Nr.
75-40-63	-	1011363
75-32-63	1011426	
75-25-63	-	1011366
90-90-90	1011437	
90-75-90	-	1011369
90-63-90	1011436	
90-50-90	-	1011371
90-40-90	1011434	
90-32-90	1011433	
90-25-90	-	1011375
90-75-75	-	1011377
90-63-75	-	1011378
90-50-75	-	1011379
90-40-75	-	1011380
90-32-75	-	1011381
90-25-75	-	1011383
110-110-110	1011440	
110-90-110	-	1011386
110-75-110	-	1011387
110-63-110	1011439	
110-50-110	1000271	
110-40-110	-	1011390
110-32-110	1011438	
110-25-110	-	1011393
110-90-90	-	1011395
110-75-90	-	1011396
110-63-90	-	1011397
110-50-90	-	1011398
110-40-90	-	1011399
110-32-90	-	1011400
110-25-90	-	1011402
125-125-125*	-	1008669
125-110-125*	-	1008671
125-90-125	-	1011457
125-75-125	-	1011455
125-63-125	-	1011453
125-50-125	-	1011451
125-40-125	-	1011449
125-32-125	-	1011447
125-25-125	-	1011445
125-125-110	-	1008670
125-110-110	-	1011458
125-90-110	-	1011456
125-75-110	-	1011454
125-63-110	-	1011452
125-50-110	-	1011450
125-40-110	-	1011448
125-32-110	-	1011446
125-25-110	-	1011444

Weitere T-Stücke aus Stahl/Edelstahl auf Anfrage

* T-Stück kompakt



Erforderliches Verpresswerkzeug siehe Seite 35
CPX-T, CPX-L und CPX-I zur Nachisolierung siehe Seite 29

Winkelstück 90° CPX, egal (SDR 11/6 bar)

aus Messing zur Verbindung von zwei CALPEX PUR-KING-Fernwärmeleitungen, passend für



PEX-Rohr in mm	auf PEX-Rohr in mm	Art.-Nr.
25 x 2.3	25 x 2.3	1000779
32 x 2.9	32 x 2.9	1000780
40 x 3.7	40 x 3.7	1004928
50 x 4.6	50 x 4.6	1004924
63 x 5.8	63 x 5.8	1007624
75 x 6.8	75 x 6.8	1007625
90 x 8.2	90 x 8.2	1000781
110 x 10.0	110 x 10.0	1007180
125 x 11.4	125 x 11.4	1008672*

* Stahl

Erforderliches Verpresswerkzeug siehe Seite 35

Schweissverbindungen

Kupplung CPX, egal, Elektroschweissmuffen

zur Verbindung von zwei CALPEX
PUR-KING-Fernwärmeleitungen

PEX-Rohr in mm	auf PEX-Rohr in mm	Art.-Nr.
50 x 4.6	50 x 4.6	1010314
63 x 5.8	63 x 5.8	1009835
75 x 6.8	75 x 6.8	1009311
90 x 8.2	90 x 8.2	1009312
110 x 10.0	110 x 10.0	1009313
125 x 11.4	125 x 11.4	1009314
160 x 14.6	160 x 14.6	1009315



Winkelstück 90° CPX, egal, Elektroschweissmuffen

zur Verbindung von zwei CALPEX
PUR-KING-Fernwärmeleitungen

PEX-Rohr in mm	auf PEX-Rohr in mm	Art.-Nr.
75 x 6.8	75 x 6.8	1009451
90 x 8.2	90 x 8.2	1009452
110 x 10.0	110 x 10.0	1009453
125 x 11.4	125 x 11.4	1009454



T-Stück egal

PEX-Rohr in mm	Art.-Nr.
50 x 4.6	1010311
63 x 5.8	1010310
75 x 6.8	1010309
90 x 8.2	1010308
110 x 10.0	1009816
125 x 11.4	1010052



Übergangsmuffe mit Flansch

PEX-Rohr in mm	Art.-Nr.
75 x 6.8	1012320
90 x 8.2	1012319
110 x 10.0	1012317
125 x 11.4	1012318



CPX-T, CPX-L und CPX-I zur Nachisolation siehe Seite 29

Die Montage der Elektroschweissmuffen hat ausschliesslich durch geschultes Personal mit geeigneten Schweißgeräten zu erfolgen

CALPEX SANIPUR

CALPEX SANIPUR

Betriebstemperatur:	max. 95°C (gleitend)
Betriebsdruck:	10 bar
Mediumrohre:	Vernetztes Polyethylen (PE-Xa) mit selbsttragender Inliner, sauerstoffdiffusionsdichte Aluminiumschicht, Polyethylen
Dämmung:	CO ₂ -getriebener, FCKW-freier, flexibler Polyurethan-Hartschaum
Aussenmantel:	Polyethylen (LLD-PE), sinusförmig gewellt und nahtlos aufextrudiert

Einzelrohrleitung SANIPUR UNO

Angaben	Innenrohr	Nennweite		Biege- radius	Max. Ringlänge	Gewicht	Art.-Nr.
mm	mm	DN	Zoll	m	m	kg/m	
20/ 76	20 x 2.9	16	5/8	0.45	780	1.12	1090212
25/ 76	25 x 3.5	20	3/4	0.50	780	1.22	1090226
32/ 76	32 x 4.4	25	1	0.50	807	1.36	1090227
40/ 91	40 x 5.5	32	1 1/4	0.55	590	1.92	1090228



Duorohrleitung SANIPUR DUO

Angaben	Innenrohr	Nennweite		Biege- radius	Max. Ringlänge	Gewicht	Art.-Nr.
mm	mm	DN	Zoll	m	m	kg/m	
25 + 20/ 91	25 x 3.5 + 20 x 2.9	20 + 16	3/4 + 5/8	0.55	590	1.71	1090234
32 + 20/111	32 x 4.4 + 20 x 2.9	25 + 16	1 + 5/8	0.60	429	2.31	1090233
40 + 25/126	40 x 5.5 + 28 x 4.0	32 + 20	1 1/4 + 3/4	0.65	305	3.08	1090232



Lieferung als Fixlängen, Ringe und auf Trommeln möglich

(Ringspezifikationen für LKW oder Seefracht sind auf Anfrage erhältlich)

QUADRIGA-Rohrleitung

Angaben	Nennweite*		Art.-Nr.
mm	DN	Zoll	
H = 25 + 25, S = 25 + 20, A = 142	H = 20 + 20, S = 20 + 16	H = 3/4 + 3/4, S = 3/4 + 5/8	1090243
H = 32 + 32, S = 25 + 20, A = 142	H = 25 + 25, S = 20 + 16	H = 1 + 1, S = 3/4 + 5/8	1090235
H = 32 + 32, S = 32 + 20, A = 142	H = 25 + 25, S = 25 + 16	H = 1 + 1, S = 1 + 5/8	1090236
H = 40 + 40, S = 40 + 25, A = 162	H = 32 + 32, S = 32 + 20	H = 1 1/4 + 1 1/4, S = 1 1/4 + 3/4	1090239



Für das CALPEX SANIPUR kommen ausschließlich Pressfittinge zum Einsatz

Hauseinführungsbogen

CALPEX-Hauseinführungen 90°

Ausführung: Schenkellänge 1,1 x 1,6 m, Sondermaß auf Anfrage möglich
 Mediumrohr: Metall-Kunststoff-Verbundrohr (PE-Xa/Al/PE) mit Alu-Diffusionssperre
 Dämmung: 100 % FCKW-freier Polyurethan-Hartschaum
 Aussenmantel: Polyethylen (PE-HD)



Bogen CPX-UNO

Angaben in mm	DN	Zoll		Art.-Nr.
20/ 76	16	½	CALPEX-Bogen 90° SANIPUR UNO	1090498
25/ 76	20	¾	CALPEX-Bogen 90° SANIPUR UNO	1090499
32/ 76	25	1	CALPEX-Bogen 90° SANIPUR UNO	1090500
40/ 91	32	1¼	CALPEX-Bogen 90° SANIPUR UNO	1090501



Bogen CPX-DUO

Angaben in mm	DN	Zoll		Art.-Nr.
25 + 20/ 91	20 + 16	¾ + ½	CALPEX-Bogen 90° SANIPUR DUO	1090505
32 + 20/111	25 + 16	1 + ¾	CALPEX-Bogen 90° SANIPUR DUO	1090506
40 + 25/126	32 + 20	1¼ + ¾	CALPEX-Bogen 90° SANIPUR DUO	1090507

Dichtringe

Mauerdichtring

bestehend aus einem speziell profilierten Neopren-Ring, passend für

Angaben in mm	Art.-Nr.
Aussendurchmesser CALPEX 76	1011597
Aussendurchmesser CALPEX 91	1011598
Aussendurchmesser CALPEX 111	1011599
Aussendurchmesser CALPEX 126	1011600
Aussendurchmesser CALPEX 142	1011601
Aussendurchmesser CALPEX 162	1011602



Mauerdichtung

für Kernbohrungen und Zementfutterrohre (drückendes Wasser < 0,5 bar), passend für

Angaben in mm	Art.-Nr.
Aussendurchmesser CALPEX 76	1011067
Aussendurchmesser CALPEX 91	1011069
Aussendurchmesser CALPEX 111	1011070
Aussendurchmesser CALPEX 126	1011071
Aussendurchmesser CALPEX 142	1009338
Aussendurchmesser CALPEX 162	1011073



Zur Zentrierung empfehlen wir zusätzlich einen Zentrierring

Kernbohrungs- und Futterrohrdurchmesser siehe Seite 50

Endkappen

Endkappe CPX für Trockenräume

als Abschluss bei Hauseinführungen, bestehend aus PE-LD

Endkappe für CALPEX-UNO, passend für

Angaben in mm	DN	Zoll	Art.-Nr.
20/ 76	16	5/8	1011700
25/ 76	20	3/4	1011701
32/ 76	25	1	1011708
40/ 91	32	1 1/4	1011709



Endkappe für CALPEX-DUO, passend für

Angaben in mm	DN	Zoll	Art.-Nr.
25 + 20/ 91	20 + 16	3/4 + 5/8	1011723
32 + 20/111	25 + 16	1 + 5/8	1011724
40 + 25/126	32 + 20	1 1/4 + 3/4	1011725



Endkappe für CALPEX SANIPUR QUADRIGA

Angaben in mm	DN	Zoll	Art.-Nr.
H = 25 + 25, S = 25 + 20, A = 142	H = 20 + 20, S = 20 + 16	H = 3/4 + 3/4, S = 3/4 + 3/4	1012011
H = 32 + 32, S = 25 + 20, A = 142	H = 25 + 25, S = 20 + 16	H = 1 + 1, S = 3/4 + 3/4	1012012
H = 32 + 32, S = 32 + 20, A = 142	H = 25 + 25, S = 25 + 16	H = 1 + 1, S = 1 + 3/4	1012013
H = 40 + 40, S = 40 + 25, A = 162	H = 32 + 32, S = 32 + 20	H = 1 1/4 + 1 1/4, S = 1 1/4 + 3/4	1012014



Schrumpf-Endkappe CPX für Feuchträume

wärmeschrumpfend, als Abschluss bei Hauseinführungen, bestehend aus molekularvernetztem und modifiziertem Polyolefin, beschichtet mit bis zu 125 °C temperaturbeständigem Dichtungskleber. Inklusive Temperaturmessstreifen und Schleifband.



Schrumpf-Endkappe für CALPEX SANIPUR-UNO, passend für

Angaben in mm	DN	Zoll	Art.-Nr.
20/ 76	16	$\frac{5}{8}$	1010754
25/ 76	20	$\frac{3}{4}$	1010715
32/ 76	25	1	1010715
40/ 91	32	$1\frac{1}{4}$	1013507



Schrumpf-Endkappe für CALPEX SANIPUR-DUO, passend für

Angaben in mm	DN	Zoll	Art.-Nr.
25 + 20/ 91	20 + 16	$\frac{3}{4} + \frac{5}{8}$	1010755
32 + 20/111	25 + 16	$1 + \frac{5}{8}$	1010679
40 + 25/126	32 + 20	$1\frac{1}{4} + \frac{3}{4}$	1010679



Schrumpf-Endkappe für CALPEX SANIPUR QUADRIGA

Angaben in mm	DN	Zoll	Art.-Nr.
H = 25 + 25, S = 25 + 20, A = 142	H = 20 + 20, S = 20 + 16	H = $\frac{3}{4} + \frac{3}{4}$, S = $\frac{3}{4} + \frac{5}{8}$	1012016
H = 32 + 32, S = 25 + 20, A = 142	H = 25 + 25, S = 20 + 16	H = 1 + 1, S = $\frac{3}{4} + \frac{5}{8}$	1012017
H = 32 + 32, S = 32 + 20, A = 142	H = 25 + 25, S = 25 + 16	H = 1 + 1, S = 1 + $\frac{5}{8}$	1012018
H = 40 + 40, S = 40 + 25, A = 162	H = 32 + 32, S = 32 + 20	H = $1\frac{1}{4} + 1\frac{1}{4}$, S = $1\frac{1}{4} + \frac{3}{4}$	1012019

Pressverbindungen, CALPEX SANIPUR

Anschlussstück CPX mit Aussengewinde (SDR 7.4/10 bar)

aus Messing zur Verbindung mit weiterführenden Leitungen, passend für



PEX-Rohr in mm	Aussengewinde in Zoll	Art.-Nr.
20 x 2.8	$\frac{1}{2}$	1011484
25 x 3.5	$\frac{3}{4}$	1011485
32 x 4.4	1	1011528
40 x 5.5	$1\frac{1}{4}$	1011529

Erforderliches Verpresswerkzeug siehe Seite 33

CPX-I Schalen zur Nachisolierung siehe Seite 27 und 29

Kupplung CPX, egal (SDR 7.4/10 bar)

aus Messing zur Verbindung von zwei CALPEX-Sanitärleitungen, passend für

PEX-Rohr in mm	auf PEX-Rohr in mm	Art.-Nr.
20 x 2.8	20 x 2.8	1011480
25 x 3.5	25 x 3.5	1011481
32 x 4.4	32 x 4.4	1011566
40 x 5.5	40 x 5.5	1011568



Kupplung CPX, reduziert (SDR 7.4/10 bar)

aus Messing zur Verbindung von zwei CALPEX-Sanitärleitungen, passend für

PEX-Rohr in mm	auf PEX-Rohr in mm	Art.-Nr.
25 x 3.5	20 x 2.8	1084016
32 x 4.4	25 x 3.5	1083985
40 x 5.5	32 x 4.4	1011569



T-Stück CPX (SDR 7.4/10 bar)

aus Messing zur Verbindung von drei CALPEX-Sanitärleitungen, passend für

Dimension	Art.-Nr.
d1-d2-d3	
20-20-20	1076081
20-25-20	1080062
25-20-20	1076079
25-20-25	1076080
25-25-20	1080056
25-25-25	1064136
32-20-32	1080044
32-25-25	1076078
32-25-32	1080042
32-32-25	1080058
32-32-32	1000658
40-25-40	1080049
40-32-32*	1007581
40-32-40	1012036
40-40-32*	1012038
40-40-40	1000662

* gelötet



Winkelstück 90° CPX, egal (SDR 7.4/10 bar)

aus Messing zur Verbindung von zwei CALPEX-Sanitärleitungen, passend für

PEX-Rohr in mm	auf PEX-Rohr in mm	Art.-Nr.
20 x 2.8	20 x 2.8	1011482
25 x 3.5	25 x 3.5	1011483
32 x 4.4	32 x 4.4	1004939
40 x 5.5	40 x 5.5	1000787



Erforderliches Verpresswerkzeug siehe Seite 33
CPX-T, CPX-L und CPX-I zur Nachisolation siehe Seite 27



T-Schalen Sortiment Heizung/Sanitär

CPX-T, Typ UNO und DUO (Ø 76 - 126 mm)

Bestehend aus: 2 ABS-Halbschalen mit und ohne Stopfenloch, Dichtringe (EPDM), Verschlussklammern blau (POM), Entlüftungsstopfen blau (ABS), 1 Schnellkleber, Montageanleitung, Montageschaum-Set
 Dämmung: Pentan-Polyurethanschaum-Set in Kunststoffflaschen
 Hinweis: Im Erdreich empfehlen wir ausschliesslich Pressverbindungen (CALPEX-DUO nur mit Pressverbindung)

CPX-T

für CALPEX-UNO/-DUO Heizung/Sanitär mit PUR-Montageschaum-Set und Dichtringen, passend für

Angaben in mm				
d1/d3	d2: 76	91	111	126
76/ 76	1058086	-	-	-
91/ 91	1058090	1058091	-	-
91/ 76	1058087	1058090	-	-
111/111	1058095	1058096	1058098	-
111/ 91	1058094	1058092	1058096	-
111/ 76	1058088	1058094	1058095	1058100
126/126	1058105	1058107	1058108	1058109
126/111	1058100	1058097	1058102	1058108
126/ 91	1058103	1058093	1058097	1058107
126/ 76	1058089	1058103	1058100	1058105



CPX-I

für CALPEX-UNO/-DUO Heizung/Sanitär mit PUR-Montageschaum-Set und Dichtringen, passend für

Angaben in mm		Art.-Nr.
d1/d2		
76/ 76		1058136
91/ 91		1058139
91/ 76		1058137
111/111		1058141
111/ 91		1058140
126/126		1058143
126/111		1058142



CPX-L

für CALPEX-UNO/-DUO Heizung/Sanitär mit PUR-Montageschaum-Set und Dichtringen, passend für

Angaben in mm		Art.-Nr.
d1/d2		
76/ 76		1058151
91/ 91		1058153
111/111		1058154
126/126		1058155



CPX-Big-T, Typ UNO und DUO (Ø 76 – 202 mm)

Bestehend aus: 2 ABS-Halbschalen mit und ohne Stopfenloch, 3 Dichtringen (EPDM), 27 Verschlussklammern blau (POM),
 3 Entlüftungstopfen blau (ABS), 1 Schnellkleber, Montageanleitung, Montageschaum-Set
 Dämmung: Pentan-Polyurethanschaum-Set in Kunststoffflaschen
 Hinweis: Im Erdreich empfehlen wir ausschliesslich Pressverbindungen (CALPEX-DUO nur mit Pressverbindung)

CPX-Big-T

für CALPEX-UNO/-DUO Heizung/Sanitär mit PUR-Montageschaum-Set und Dichtringen

Angaben in mm								
d1/d3	d2: 76	91	111	126	142	162	182	202
142/ 76	1012554	1012555	1012557	1012560	1012564	-	-	-
142/ 91	1012555	1012556	1012558	1012561	1012565	-	-	-
142/111	1012557	1012558	1012559	1012562	1012566	-	-	-
142/126	1012560	1012561	1012562	1012563	1012567	-	-	-
142/142	1012564	1012565	1012566	1012567	1012568	-	-	-
162/ 76	1012569	1012570	1012572	1012575	1012579	1012584	-	-
162/ 91	1012570	1012571	1012573	1012576	1012580	1012585	-	-
162/111	1012572	1012573	1012574	1012577	1012581	1012586	-	-
162/126	1012575	1012576	1012577	1012578	1012582	1012587	-	-
162/142	1012579	1012580	1012581	1012582	1012583	1012588	-	-
162/162	1012584	1012585	1012586	1012587	1012588	1012589	-	-
182/ 76	1012590	1012591	1012593	1012596	1012600	1012605	1012611	-
182/ 91	1012591	1012592	1012594	1012597	1012601	1012606	1012612	-
182/111	1012593	1012594	1012595	1012598	1012602	1012607	1012613	-
182/126	1012596	1012597	1012598	1012599	1012603	1012608	1012614	-
182/142	1012600	1012601	1012602	1012603	1012604	1012609	1012615	-
182/162	1012605	1012606	1012607	1012608	1012609	1012610	1012616	-
182/182	1012611	1012612	1012613	1012614	1012615	1012616	1012617	-
202/ 76	1089940	1089957	1089959	1089998	1090002	1090007	1090014	1090024
202/ 91	1089957	1089958	1089960	1089999	1090003	1090008	1090017	1090025
202/111	1089959	1089960	1089997	1090000	1090004	1090009	1090018	1090026
202/126	1089998	1089999	1090000	1090001	1090005	1090010	1090020	1090027
202/142	1090002	1090003	1090004	1090005	1090006	1090011	1090021	1090028
202/162	1090007	1090008	1090009	1090010	1090011	1090013	1090022	1090029
202/182	1090014	1090017	1090018	1090020	1090021	1090022	1090023	1090030
202/202	1090024	1090025	1090026	1090027	1090028	1090029	1090030	1090031



Verteilschacht siehe Seite 32

CPX-Big-I

für CALPEX-UNO/-DUO Heizung/Sanitär mit PUR-Montageschaum-Set und Dichtringen, passend für

Angaben in mm d1/d2	Art.-Nr.
142/126	1012628
142/142	1012629
162/142	1012631
162/162	1012632
182/162	1012634
182/182	1012635
202/182	1089930
202/202	1089932



CPX-Big-L

für CALPEX-UNO/-DUO Heizung/Sanitär mit PUR-Montageschaum-Set und Dichtringen, passend für

Angaben in mm d1/d2	Art.-Nr.
142/142	1012620
162/162	1012623
182/182	1012626
202/202	1089924



Muffensortiment Heizung

CALPEX-Verbindungs-muffen-Set, Typ CALPEX-CALPEX

Bestehend aus: PE-HD Muffenrohr (schrumpfbar), zwei PE-Schrumpfschläuchen und einem Schleifband
 Dämmung: Polyurethanschaum



Verbindungs-muffen-Set CPX-UNO

für CALPEX-UNO Heizung mit PUR-Schaumpackung, passend für

Angaben in mm	Art.-Nr. PUR-Schaum
76 auf 76	1010832
76 auf 91	1010833
91 auf 91	1010823
91 auf 111	1010825
111 auf 111	1010824
111 auf 126	1010827
126 auf 126	1010826
126 auf 142	1010829
142 auf 142	1010828
142 auf 162	1010831
162 auf 162	1010830
162 auf 182	1010928
182 auf 182	1000840
182 auf 202	1000850
202 auf 202	1011464
202 auf 225	1011461
182 auf 250	1000852
250 auf 250	1000862

Verbindungs-muffen-Set CPX-DUO

für CALPEX-DUO Heizung mit PUR-Schaumpackung passend für

Angaben in mm	Art.-Nr. PUR-Schaum
91 auf 91	1010823
91 auf 111	1010825
111 auf 111	1010824
111 auf 126	1010827
126 auf 126	1010826
126 auf 162	1010868
162 auf 162	1010925
162 auf 182	1010928
182 auf 182	1000840
182 auf 202	1000850
202 auf 202	1011464
202 auf 225	1011461

PREMANT-Abschlussmuffen-Set

CALPEX-Verbindungs-muffen-Set, Typ CALPEX-CALPEX

Bestehend aus: PE-HD Muffenrohr mit Blinddeckel und Schrumpfschlauch (beide Artikel werden benötigt)
Baulänge: 700 mm
Hinweis: Die Lieferung erfolgt ohne Dämmmaterial

PREMANT-Abschlussmuffen

für CALPEX-UNO/DUO/QUADRIGA

Angaben in mm	Art.-Nr.
91	1048652
111	1048653
126	1048654
142	1048655
162	1048656
182	1048657
202	1048658



Schrumpfschlauch

für PREMANT-Abschlussmuffen

Angaben in mm	Art.-Nr.
91	1016262
111	1016263
126	1016264
142	1016265
162	1016270
182	1016271
202	1016272

Zubehörsortiment



Verteilschacht

bestehend aus Schacht, Deckel, Flachdichtung, Schrauben, Unterlagsscheiben, Muttern und Montageanleitung

Artikel	Art.-Nr.
Verteilschacht CPX 25/76 - 125/182	1011794

Einführungsabdichtung zum Verteilschacht

für Verteilschacht, bestehend aus Schrumpfschlauch und Schleifband, bei den Aussendurchmessern 76, 91, 126 und 162 mit Zentrierring



Angaben in mm	Art.-Nr.
bei Aussendurchmesser CALPEX 76	1011800
bei Aussendurchmesser CALPEX 91	1011799
bei Aussendurchmesser CALPEX 111	1011798
bei Aussendurchmesser CALPEX 126	1011797
bei Aussendurchmesser CALPEX 142	1011796
bei Aussendurchmesser CALPEX 162	1011795
bei Aussendurchmesser CALPEX 182	1000885



Trassenwarnband CPX

mit Aufdruck «Achtung Fernwärmeleitung»

Artikel	Art.-Nr.
Warnband Rolle zu je 100 m	1015271

Werkzeug - Kauf/Miete

Mietbares Basiswerkzeug für Pressverbinder

bestehend aus Werkzeugkoffer (Aufweitwerkzeug und Verpresswerkzeug)

Artikel	Art.-Nr. Kauf	Art.-Nr. Miete
Manuelles Presswerkzeug Ø 22 - 40 mm	1013801	1011574



Artikel	Art.-Nr. Kauf	Art.-Nr. Miete
Hydraulisches Aufweitwerkzeug Ø 50 - 110 mm	1013802	1011585
Verpresswerkzeug Ø 50 - 110 mm	1013798	1010977



Artikel	Art.-Nr. Kauf	Art.-Nr. Miete
Elektrohydraulisches Aufweitwerkzeug Ø 125, 160 mm	1013799	1011282
Verpresswerkzeug Ø 125, 160 mm	1013800	1011293



Artikel	Art.-Nr. Kauf	Art.-Nr. Miete
Elektrohydraulisches Aufweitwerkzeug Ø 140, 160 mm	1013799	1011282
Verpresswerkzeug Ø 140 mm	1013781	1010130

Beide Koffer sind notwendig

Werkzeug - Kauf



Basiswerkzeug für Pressverbinder Ø 20 - 40 mm

bestehend aus Werkzeugkoffer (Aufweitwerkzeug und Verpresswerkzeug)

Artikel Kauf	Art.-Nr.
Akkubetriebenes Verpresswerkzeug Ø 20 - 40 mm	1084086
Zusätzlicher Akku	1066541



Artikel Kauf	Art.-Nr.
Akkubetriebenes Verpresswerkzeug Ø 20 - 40 mm (kombinierte Version)	1084087
Zusätzlicher Akku	1066541



Basiswerkzeug für Pressverbinder Ø 50 - 110 mm

bestehend aus Werkzeugkoffer (Aufweitwerkzeug und Verpresswerkzeug)

Artikel Kauf	Art.-Nr.
Akkubetriebenes elektrohydraulisches Verpresswerkzeug Ø 50 - 110 mm	1084088
Zusätzlicher Akku	1010132



Basiswerkzeug für Pressverbinder Ø 125, 140, 160 mm

bestehend aus Werkzeugkoffer (Aufweitwerkzeug und Verpresswerkzeug)

Artikel Kauf	Art.-Nr.
Akkubetriebenes elektrohydraulisches Verpresswerkzeug Ø 125, 140, 160 mm	1084089
Akkubetriebenes elektrohydraulisches Verpresswerkzeug Ø 125, 140, 160 mm	1084090
Additional battery	1084093

Werkzeug - Kauf/Miete

Mietbares Basiswerkzeug für PEXa-Elektroschweissmuffen

bestehend aus Schweissgerät und Rohrhalterungen

Artikel Kauf	Art.-Nr.
Werkzeugset ohne Rohrabschneider	1013777
Artikel Miete	Art.-Nr.
Werkzeugset ohne Rohrabschneider	1009466
Zusätzliches Rohrhalterklemmen-Set	1013778
Rohrabschneider Ø 50 - 125 mm	1011605
Rohrabschneider Ø 110 - 160 mm	1011308

Die Montage hat ausschliesslich durch geschultes Personal zu erfolgen!

CALPEX-Abwickelvorrichtung

Mit dem Einsatz der CALPEX-Abwickelvorrichtung und einer Motoreinzugswinde werden flexible Verbundrohrsysteme, welche in Rollenform auf die Baustelle angeliefert werden, problemlos in kürzester Zeit verlegt.

Artikel Kauf	Art.-Nr.
CPX - Mobile Abwickelvorrichtung	1055122
Artikel Miete	Art.-Nr.
CPX - Mobile Abwickelvorrichtung	1065113

Motoreinzugswinde

Unsere Empfehlung: <https://www.portablewinch.com>

CALPEX-Abquetschvorrichtungen

zum provisorischen Absperren von PE- und PEX-Rohrleitungen

Artikel Kauf	Art.-Nr.
Abquetschvorrichtung Ø 32 - 63 mm (SDR11)	1066152
Artikel Kauf	Art.-Nr.
Abquetschvorrichtung Ø 75 - 160 mm (SDR11)	1066153



Checkliste

Beispiel 1: Haus-Haus-Verbindung

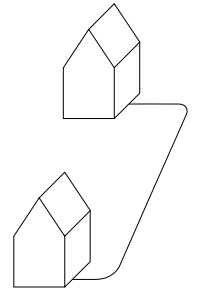
Mit CALPEX-UNO

Menge	Material
2	Einzelrohrleitungen CPX-UNO
4	Dichtringe CPX oder
4	Dichtringe für Kernbohrungen
4	Endkappen CPX für Trockenräume oder
4	Schrumpf-Endkappen CPX für Feuchträume
4	Anschlussstücke CPX, Schraubverbindung oder
4	Anschlussstücke CPX, Pressverbindung
1	Trassenwarnband



Mit CALPEX-DUO

Menge	Material
1	Duorohrleitung CPX-DUO
2	Dichtringe CPX oder
2	Dichtringe für Kernbohrungen
2	Endkappen CPX für Trockenräume oder
2	Schrumpf-Endkappen CPX für Feuchträume
4	Anschlussstücke CPX, Schraubverbindung oder
4	Anschlussstücke CPX, Pressverbindung
1	Trassenwarnband



Beispiel 2: Haus-Haus-Verbindung mit Abzweiger

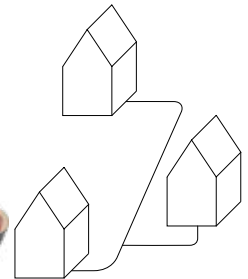
Mit CALPEX-UNO

Menge	Material
6	Einzelrohrleitungen CPX-UNO
6	Dichtringe CPX oder
6	Dichtringe für Kernbohrungen
6	Endkappen CPX für Trockenräume oder
6	Schrumpf-Endkappen CPX für Feuchträume
6	Anschlussstücke CPX, Schraubverbindung oder
6	Anschlussstücke CPX, Pressverbindung
2	T-Stücke CPX-UNO, Pressverbindung
2	Montage CPX-T-Stück oder
1	Verteilschacht mit Einführungsabdichtungen
1	Trassenwarnband



Mit CALPEX-DUO

Menge	Material
3	Duorohrleitung CPX-DUO
3	Dichtringe CPX oder
3	Dichtringe für Kernbohrungen
3	Endkappen CPX für Trockenräume oder
3	Schrumpf-Endkappen CPX für Feuchträume
6	Anschlussstücke CPX, Schraubverbindung oder
6	Anschlussstücke CPX, Pressverbindung
2	T-Stücke CPX-UNO, Pressverbindung
1	Montage CPX-T-Stück oder
1	Verteilschacht mit Einführungsabdichtungen
1	Trassenwarnband



Montagewerkzeuge

Die Montageanleitung ist eines der wichtigsten Werkzeuge!

Basiswerkzeug	Arbeitsschritt
Säge	Schneiden des Mantelrohres und der Dämmung
Scharfes Messer	Entfernen der Dämmung
Kunststoff- oder Gummihammer	Hilfswerkzeug
Gasbrenner	für alle Schrumpfarbeiten
Putzmittel und Lappen	Reinigung des Aussenmantels
2 Rohrzangen	Anziehen der Überwurfmutter / Halten des Anschlussstückes bei PEX-Schraubverbindern
Bohrmaschine und Astlochbohrer	Bohren der Schaumefüllöffnung bei Muffenarbeiten
Handschuhe	Schutz bei Arbeiten mit Gasbrenner
Schutzbrille	Schutz der Augen bei Arbeiten mit PUR-Schaum-Packung



Transport

Max. Ringhöhe	2800 mm
Max. Ringbreite	1200 mm
Max. Ringlänge	bis 1000 m je nach Dimension
Ringgewicht	0.90 – 6.38 kg/m
Zubehör	kartonverpackt

Wird zum Abladen der Ringe ein Gabelstapler verwendet, sollten die Dorne gepolstert sein, um örtliche Druckstellen zu vermeiden.



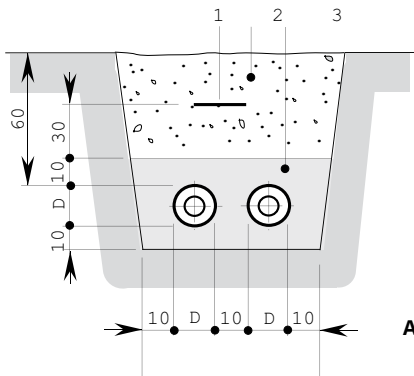
Lagerung

Leitungen vor Verlegung über 5 °C lagern
Schutzkappen vor Verlegung nicht entfernen
Karton mit Zubehör trocken lagern

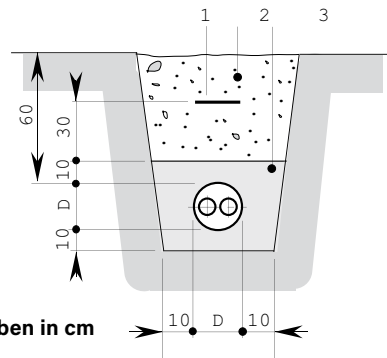


Grabenabmessung

UNO



DUO, QUADRIGA



Angaben in cm

Grabenprofil

Hervorstehende Steine und Felsen im Graben müssen entfernt werden.

1	Trassenwarnband
2	Aushubmaterial
3	Sand gewaschen, Korngrösse 0-8 mm

Verlegetiefe: Max. Verlegetiefe: 2,6 m, grössere Verlegetiefen benötigen die Zustimmung der BRUGG Rohrsysteme. SLW 30 = 300 kN Gesamtlast nach DIN 1072; für eine Beanspruchung durch höhere Verkehrslasten (z. B. SLW 60) ist ein lastverteilender Oberbau nach RSt075 erforderlich. Ohne Verkehrsbelastung kann die minimale Grabentiefe T um 20 cm reduziert werden.

Verlegung

Beim Abwickeln den Ring immer mitdrehen und darauf achten, dass dieser nicht über einen unebenen bzw. steinhaltigen Unterboden gezogen wird.

Spannbänder nacheinander von aussen nach innen durchtrennen und Ring im Graben (oder neben dem Graben) abrollen. Achtung: Verletzungsgefahr!

Nicht über Kanten oder spitze Gegenstände (z. B. Steine) abrollen und die min. Biegeradien nicht unterschreiten



ACHTUNG!

CALPEX-Ringe stehen unter Spannung, keinesfalls alle Fixierbänder miteinander aufschneiden. Unkontrolliertes Entspannen der Ringe ist GEFÄHRLICH (Federwirkung)!

Montagerichtzeiten CALPEX

Richtzeiten für die Montage von CALPEX

Verlegung von CALPEX-Fernwärmeleitungen im offenen Graben

Ø Aussenmantel mm	Ringlänge m	Personal	CPX-UNO min	CPX-DUO min
76- 91	25	2	20	-
	50	2	35	-
	75	2	50	-
111 - 126	25	2 - 3	25	25
	50	3	40	40
	75	3	55	55
142	30	4	30	30
	70	4	65	65
162	30	4 - 5	40	40
	70	4 - 5	75	75
182	30	4 - 5	45	45
	70	mit Verlegewagen	85	85
202	30	4 - 5	45	45
	70	mit Verlegewagen	85	85

Montagerichtzeiten CALPEX

Anschlussverbindung Hausanschluss

inkl. PEX-Anschluss, Endabschluss und Dichtring

Ø Aussenmantel mm	Personal	CPX-UNO min	CPX-DUO min
76 – 126 mm	1	20	30
142 mm	1	30	-
162 mm	1	40	-
182 mm	1	45	-

Nachdämmung Muffenverbindung

inkl. PEX-Kupplung

Ø Aussenmantel mm	Personal	CPX-UNO min	CPX-DUO min
76 – 126 mm	1 – 2	60	75
142 – 162 mm	1 – 2	70	-
182 – 250 mm	1 – 2	80	-

Nachdämmung von T-I-L-Verbindungen bis DN 100

inkl. PEX-T-Kupplung

Ø Aussenmantel mm	Personal	CPX-UNO min	CPX-DUO min
76 – 126 mm	1 – 2	35	55
142 – 182 mm	1 – 2	40	60
250 mm	1 – 2	180	-

Bei Pressverbindungen ist ein Spezialwerkzeug nötig:

- Ø 22 – 40: Werkzeug bestehend aus 1 Handkoffer
- Ø 50 – 110: Werkzeug bestehend aus 2 Koffern
- Ø 125 + 160: Werkzeug bestehend aus 2 Koffern
- Ø 140: Werkzeug bestehend aus 2 Koffern

In diesen Zeiten sind nicht inbegriffen:

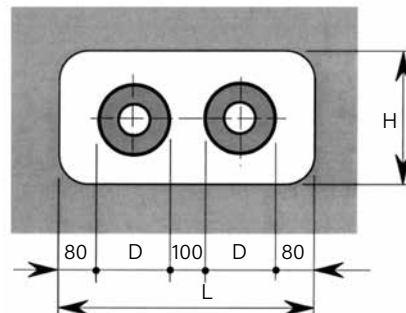
- Reisezeit
- Druckprobe
- Schweißen von Übergängen + T-Stücken

**Diese Richtzeiten verändern sich je nach Situation stark
(Baustellenverhältnisse, gespriesster Graben, querende Fremdleitungen,
Wetterbedingungen, individuelle Leistungen der Monteure usw.)**

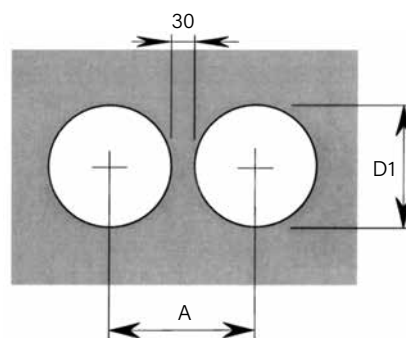
Gebäudeeinführung

Mauerdurchbruch / Kernbohrung für Mauerdichtring (Neopren)

Ø Aussenmantel in mm	L min in mm	H in mm
78	450	250
93	500	250
113	500	300
128	550	300
143	600	350
163	650	350
183	670	380
202	720	400
225	740	400
250	810	450



Ø Aussenmantel in mm	A min in mm	D1 in mm
78	210	180
93	230	180
113	250	220
128	270	230
143	290	230
163	310	280
183	330	280
202	400	350
225	400	350
250	420	380



Mauerdurchführung / Kernbohrung für Mauerdichtung (verpressbar)

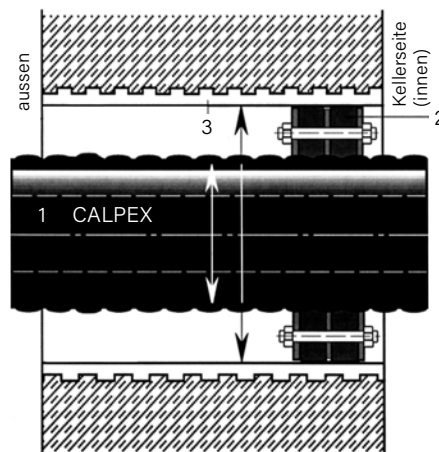
Voraussetzungen für den Einbau sind einwandfreie Kernbohrungen. Da Haarrisse im Beton vorhanden sein oder durch die Bearbeitung entstehen können, wird eine Abdichtung der Bohrlochwanderung auf der ganzen Länge mit einem geeigneten Dichtungsmittel empfohlen (zum Beispiel AQUAGARD).

Nur bei Einhaltung dieser Empfehlung kann die Dichtigkeit gewährleistet werden.

Ø Aussenmantel mm	Kernbohrung mm	Dichtungssatz Ø innen in mm	Dichtungssatz Ø aussen in mm
76	150	78 - 85	150
91	150	86 - 94	150
111	200	105 - 115	200
126	200	125 - 135	200
142	200	137 - 145	200
162	250	157 - 165	250
182	250	180 - 190	250
202	300	198 - 207	300
225	300	225 - 233	300
250	350	250 - 259	350

Mauerdichtungen Sortiment Heizung siehe Seite 12

Mauerdichtungen Sortiment Sanitär siehe Seite 23

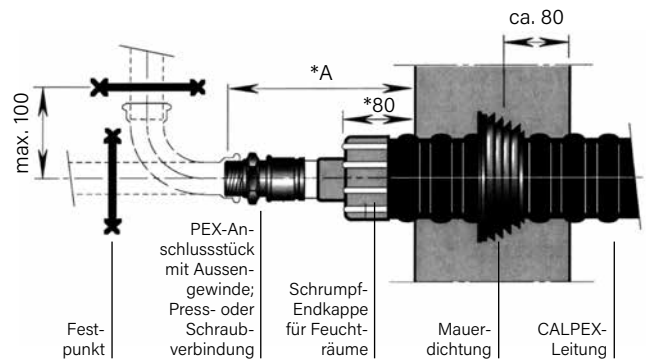


- 1 CALPEX-Fernwärmeleitung
- 2 Dichtungssatz doppeldichtend, Breite 2 x 40 mm, Shorehärte 35
- 3 Futterrohr aus Faserzement oder Kernbohrung beschichtet

Hausanschlussverbindung

Anschluss mit Aussengewinde

Dimension mm	Pressverbindung Länge A in mm	Schraubverbindung Länge A in mm
25/ 76	260	210
32/ 76	260	220
40/ 91	270	220
50/111	270	220
63/126	320	230
75/142	320	235
90/162	330	260
110/182	340	270
125/182	340	-
140/202	-	-
160/250	340	-



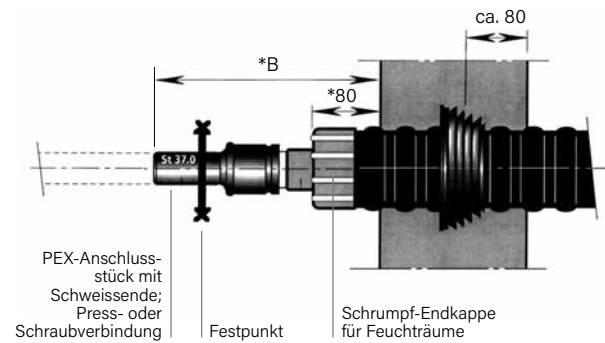
* Masse können um max. 60 mm reduziert werden, wenn Endkappe CPX für Trockenräume verwendet wird.

Sanitär, 10 bar

20/ 76	260	210
25/ 76	260	210
32/ 76	260	220
40/ 91	270	220
50/111	270	220
63/126	320	230

Anschluss mit Schweissende

Dimension mm	Pressverbindung Länge A in mm	Schraubverbindung Länge A in mm
25/ 76	250	340
32/ 76	250	340
40/ 91	260	340
50/111	270	360
63/126	310	340
75/142	310	340
90/162	310	410
110/182	310	450
125/182	310	-
140/202	340	-
160/250	340	-



* Masse können um max. 60 mm reduziert werden, wenn Endkappe CPX für Trockenräume verwendet wird.

Auftretende Festpunktkräfte für CALPEX-Leitung

CALPEX-Heizung, 6 bar

Maximal auftretende Festpunktkräfte pro Rohr bei:

T_b = 90 °C, p_b = 6 bar		
Dimension in mm		Fmax (N)
25/ 76	25/ 91 PLUS	924
32/ 76	32/ 91 PLUS	1493
40/ 91	40/111 PLUS	2367
50/111	50/126 PLUS	3686
63/126	63/142 PLUS	5782
75/142	75/162 PLUS	8205
90/162	90/182 PLUS	11864
110/182	110/202 PLUS	17675
125/182	125/202 PLUS	22888
140/202		28747
160/250		37502

T_b = 60 °C, p_b = 6 bar		
Dimension in mm		Fmax (N)
25/ 76		640
32/ 76		1036
40/ 91		1639
50/111		2553
63/126		4013
75/142		5693
90/162		8228
110/182		12260
125/182		15872
140/202		19928
160/250		26004

CALPEX-Sanitär, 10 bar

Maximal auftretende Festpunktkräfte pro Rohr bei:

T_b = 60 °C, p_b = 10 bar		
Dimension in mm		Fmax (N)
20/ 76		820
25/ 76		1350
32/ 76		1730
40/ 91		2700
50/111		4230
63/126		6715

Montageanleitungen CALPEX

Abisolierung, Rohrvorbereitung



1. Mantel im Abstand (x/y) +1 cm vom Rohrende anzeichnen.



2. Mantel mit Säge am Umfang durchtrennen.



3. Mantel längs aufschneiden. Messer **max. 5 mm** tief einstecken.



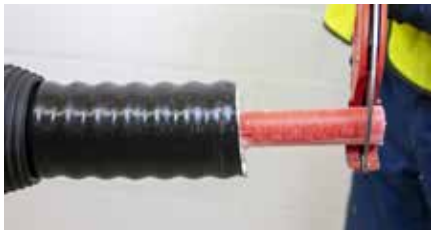
4. Mantel abschälen.



5. Dämmung über die Länge X/Y zurückschneiden. **PEX-Rohr mit EVOH-Sperre nicht beschädigen!**



6. Entfernen Sie den verbleibenden Schaum mit Hilfe von Schleifpapier.



7. Falls erforderlich schneiden Sie die Rohrenden senkrecht nach.



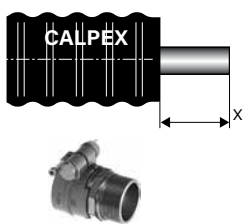
8. Mauerdichtring montieren.



9. Schrumpfendkappe gemäss beiliegender Montageanleitung montieren.

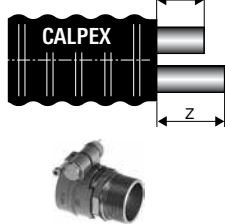
Abisolierlängen (x, y, z)

CPX UNO



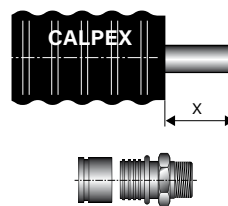
UNO-Schraubverbindung
Hausanschluss:
ø 20 - 75: X = 90 mm
ø 90 - 110: X = 110 mm

CPX DUO



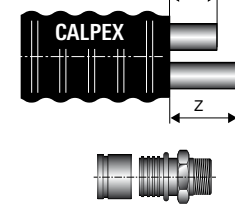
DUO-Schraubverbindung
Hausanschluss:
ø 20 - 75: Y = 80 mm
ø 20 - 75: Z = 180 mm

CPX UNO



UNO-Pressverbindung
Hausanschluss:
ø 20 - 50: X = 140 mm
ø 63 - 125: X = 180 mm
Schrumpfmuffen:
ø 20 - 50: X = 110 mm
ø 63 - 110: X = 140 mm
ø 125 - 160: X = 150 mm

CPX DUO



DUO-Pressverbindung
Hausanschluss:
ø 20 - 50: Y,Z = 140 mm
ø 63 - 75: Y,Z = 160 mm
Schrumpfmuffen:
ø 20 - 50: Y,Z = 110 mm
ø 63 - 75: Y,Z = 140 mm

Montageanleitungen Verbindungstechniken

Schraubverbindungen



1. Schraubfitting: Klemmhülse mit der Inbusschraube spreizen.



2. Den Fitting wie abgebildet bis zum Anschlag auf das Rohr stecken und die Klemmhülse langsam festziehen.



3. Darauf achten, dass die Krallen in der Nut eingreift und das Rohr bündig an der Schraubverbindung sitzt.



4. Ziehen Sie die Schraube fest, bis die Klemmhülshälften miteinander bündig sind.

Pressverbindungen



1. Schiebehülse wie abgebildet über das Rohr schieben.



2. Rohr zweimal um 30° versetzt aufweiten, Schiebehülse darf sich nicht in der Aufweitzone befinden.



3. Fitting in das Rohr stecken. Nach Zurückziehen sitzt der Fitting im Rohr fest (Memory Effekt).



4. Durch Hebelbewegungen Schiebehülse bis zum Fittingkragen vollständig verpressen.

Montageanleitung Schacht



1. Schachtmündung auf den passenden Rohr-Aussendurchmesser ansägen. Ø 136, 166 oder 186 mm möglich.



2. Schrumpfschlauch auf Rohrenden überziehen.



3. Zweiteiligen Reduzerring anbringen (nur bei den CPX-Dimensionen 76, 91, 126 mm nötig).



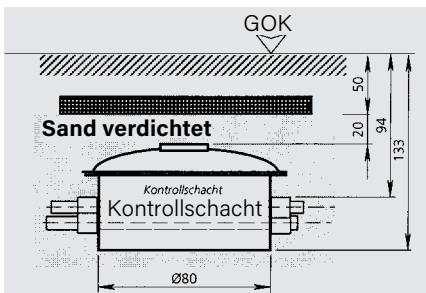
4. Schachtmündungen anschleifen.



5. Schutzfolie vom Schrumpfschlauch entfernen und wärmeschrumpfen. Füll-Isolationsmaterial: – Polystyrol-Schuttgut – Armaflex oder Tubolit



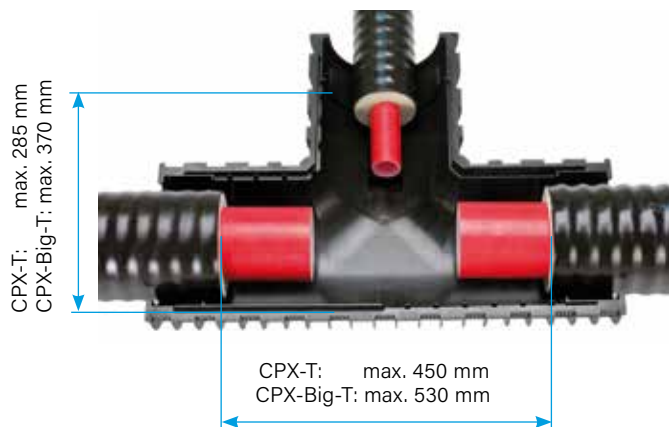
6. Schacht mit Deckel inkl. Dichtring verschrauben (Schrauben, Unterlagsscheiben und Muttern mitgeliefert).



7. Überall dort, wo öffentlicher Verkehr stattfinden könnte, muss eine Druckverteilterplatte eingesetzt werden. Die maximale Flächenlast q darf nicht grösser sein als **153 kN/m²** (SLW 60 nach DIN 1055).

Montageanleitungen T-Schalen

CALPEX-T-Schale und CALPEX-Big-T



1. Die Rohre absolieren.

2. Alle Dichtringe auf zugehöriges Rohrende ziehen. Die Dichtlippen müssen auf der Seite des abisolierten Endes liegen.



3. Medienrohre gem. Montageanleitung dicht verbinden.



4. Dichtringe genau positionieren. Stirnseiten müssen anliegen. Passung der oberen Schale überprüfen.



5. Alle Klebeflächen fettfrei reinigen, dann eine lückenlose, ca. 4 mm breite Kleberlinie nur auf unterer Schale aufbringen.



6. Obere Schale jetzt auflegen.



7. Sofort alle Klammern an den vorgesehenen Stellen anbringen und Kleber **20 Minuten** aushärten lassen.



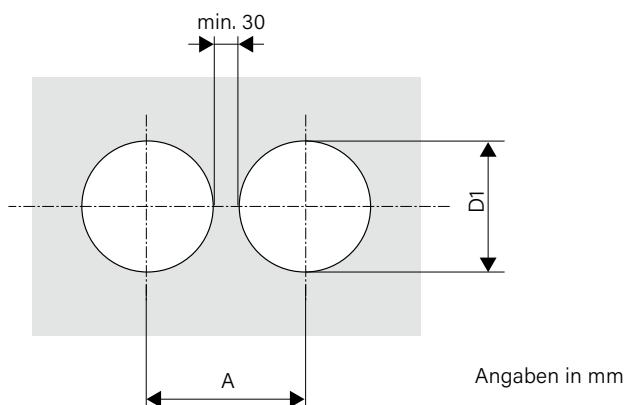
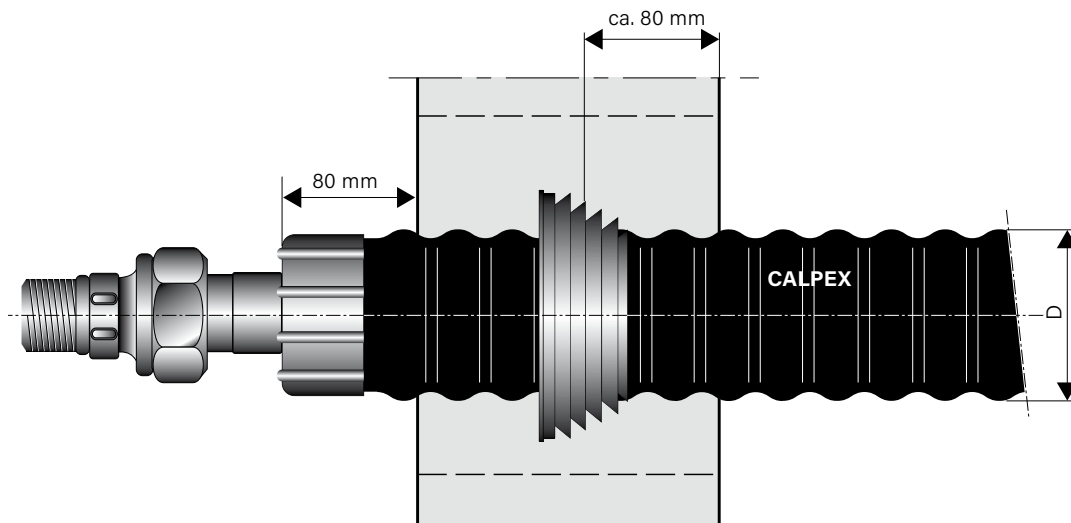
8. Beiliegendes Schaumset nach Anleitung vorbereiten und in die Schale giessen.



9. Frühestens nach **5 Minuten** Gummischutzzapfen verschliessen.

Die Montage eines Mauerdichtringes

Kernbohrungen



Aussenmantel Ø D mm	A mm	D1 mm
78	210	180
93	230	180
113	250	220
128	270	230
143	290	230
163	310	280
183	330	280
202	400	350
225	400	350
250	420	380

Einbauhinweise und Abmessungen Kernlochbohrung

1. Grundlagen zur Druckprüfung

- Die höhere Seite des Dichtrings zeigt zum Gebäudeinneren, die schräge, gestufte Seite nach aussen.
- Das Abdichten erfolgt mit handelsüblichem Quellmörtel. Der Quellmörtel muss zwingend Volumen zunehmen. Schwindfreie Vergussmörtel sind ungeeignet.
- Für eine fachgerechte Hinterfüllung müssen bei Mauerdurchbrüchen für die Abstände a und b ca. 80 mm eingehalten werden. Je nach verwendetem Quellmörtel kann der Ringspalt (b) auch reduziert werden. Herstellervorgaben sind zu beachten.
- Der minimal notwendige Durchmesser des Mauerdurchbruchs ist in der Tabelle dargestellt. Bei entsprechend fließfähigem Quellmörtelvarianten kann der lichte Abstand der Rohre zur Wand auch variieren und die Grösse des Ausbruchs kleiner gewählt werden.
- Hohlräume im Mauerwerk müssen vor der Anwendung des Quellmörtels ggf. geschlossen werden.
- Eine fachgerechte Verfüllung des kompletten Dichtringes ist sicherzustellen. Dabei ist der aktuelle Stand der Technik und die Einhaltung der Herstellerangaben des Quellmörtels zu beachten!

Druck- und Dichtheitsprüfung

1. Grundlagen zur Druckprüfung

Die erfolgreiche Durchführung und Dokumentation einer Druckprüfung ist Voraussetzung für eventuelle Ansprüche im Rahmen der Gewährleistungspflicht der BRUGG Rohrsystem AG.

Aus sicherheitstechnischen Gründen wird für Wärmenetze die Druckprüfung mit Wasser empfohlen. Die Prüfung mit Druckluft birgt aufgrund der hohen Rohrvolumen deutliche Gefahren. Nach DIN EN 806-4 und DIN 1988 muss an den fertiggestellten, aber noch nicht verdeckten Rohren vor der Inbetriebnahme eine Druckprüfung durchgeführt werden.

Aussagen über die Anlagendichtheit anhand des auftretenden Prüfdruckverlaufs (konstant, fallend, steigend) können nur bedingt getroffen werden.

- Die Dichtheit der Anlage kann nur durch eine Sichtkontrolle (Wasseraustritt) bei hohem Druck geortet werden
- Feinstleckagen können nur mit einer Sichtkontrolle (Wasseraustritt) bei hohem Druck geortet werden

Eine Unterteilung der Wärmenetz-Anlage in kleinere Prüfabschnitte erhöht die Prüfgenauigkeit.

2. Dichtheitsprüfungen mit Wasser

Vorbereitung der Druckprüfung mit Wasser:

- Rohre müssen zugänglich und dürfen nicht verdeckt sein
- Sicherheits- und Zähleinrichtungen bei Bedarf ausbauen und durch Rohrstücke oder Rohrleitungsverschlüsse ersetzen
- Rohrleitungen vom tiefsten Punkt der Anlage luftfrei mit filtriertem Trinkwasser füllen. Die Wassertemperatur muss dabei der Umgebungstemperatur entsprechen ($\Delta v \leq 10 \text{ K}$ Umgebungstemperatur zu Wassertemperatur)
- Entnahmestellen so lange entlüften, bis ein luftfreier Wasseraustritt feststellbar ist
- Druckprüfgerät mit einer Genauigkeit von 100 hPa (0,1 bar) für die Druckprüfung verwenden
- Druckprüfgerät an der tiefsten Stelle an die Wärmenetz-Anlage anschließen
- Alle Entnahmestellen sorgfältig schließen
- Sicherstellen, dass die Temperatur während der Druckprüfung möglichst konstant bleibt
- Druckprüfungsprotokoll vorbereiten (siehe Seite 58) und Anlagendaten notieren

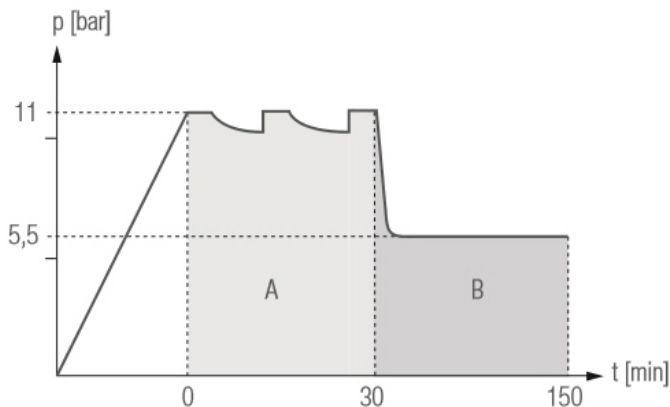
Die Druckprüfung kann durch Temperaturänderungen im Rohrsystem stark beeinflusst werden, z. B. kann eine Temperaturänderung von 10 K eine Druckänderung von 0,5 bis 1 bar verursachen.

Aufgrund der Rohrwerkstoffeigenschaften (z. B. Rohrdehnung bei zunehmender Druckbeaufschlagung) kann während der Druckprüfung eine Druckschwankung entstehen.

Der Prüfdruck sowie der bei der Prüfung entstehende Druckverlauf lässt keine ausreichenden Rückschlüsse auf die Dichtheit der Anlage zu. Deshalb ist die komplette Installation, wie in den Normen gefordert, durch Sichtkontrolle auf Dichtheit zu prüfen.

Druckprüfung für Anlagen mit CALPEX Rohren

Druckprüfdiagramm für CALPEX Rohre



- A** Anpassungszeit (gegebenenfalls Nachpumpen)
B Druckprüfung für Anlagen mit Rohren

1. Prüfdruck (= 1,1 x max. Betriebsdruck) langsam in der Installation aufbauen
Beispiel Prüfdruck: $1,1 \times 7,6 \text{ bar (bei } 80 \text{ °C)} = 8,4 \text{ bar}$
2. Prüfdruck 30 Minuten lang aufrechterhalten. Gegebenenfalls Prüfdruck regelmäßig wieder aufbauen
3. Nach 30 Minuten Prüfdruck im Druckprüfungsprotokoll notieren
4. Gesamte Installation, insbesondere die Verbindungsstellen durch Sichtkontrolle auf Dichtheit prüfen
5. Prüfdruck langsam auf 0,5 x maximalen Prüfdruck absenken und Prüfdruck im Druckprüfungsprotokoll notieren
Beispiel abgesenkter Prüfdruck: $0,5 \times 8,4 \text{ bar} = 4,2 \text{ bar}$
6. Nach 2 Stunden Prüfdruck ablesen und im Druckprüfungsprotokoll notieren
7. Gesamte Installation, insbesondere die Verbindungsstellen, durch Sichtkontrolle auf Dichtheit prüfen

Falls der Prüfdruck abgefallen ist:

- Erneut eine genaue Sichtkontrolle der Rohrleitungen, Entnahme- und Verbindungsstellen durchführen
- Nach Beseitigung der Ursache des Druckabfalls Druckprüfung der Anlage (Schritte 1- 7) wiederholen
- Falls bei der Sichtkontrolle keine Undichtheit festgestellt wurde, kann die Dichtheitsprüfung abgeschlossen werden

Abschluss der Druckprüfung mit Wasser

Nach Abschluss der Druckprüfung:

- Druckprüfung durch ausführende Firma und Auftraggeber im Druckprüfungsprotokoll bestätigen (siehe Seite 58)
- Druckprüfgerät abbauen
- Ausgebaute Sicherheits- und Zähleinrichtungen wieder einbauen

Druckprüfungsprotokoll

Kopiervorlage

Druckprüfungsprotokoll:

Prüfung in Anlehnung nach DIN 1988 Teil 2

Medium: Wasser

1. Anlagedaten

Bauvorhaben: _____

Bauherr: _____

Strasse/Hausnummer: _____

Postleitzahl/Ort: _____

2. Vorprüfung

- | | | |
|----------------------------------|-------|--|
| 2.1 Prüfdruck: | _____ | bar (empfohlen 1,5 facher Betriebsdruck) |
| 2.2 Aktueller Druck nach 10 min. | _____ | bar (Prüfdruck wiederherstellen) |
| 2.3 Aktueller Druck nach 20 min. | _____ | bar (Prüfdruck wiederherstellen) |
| 2.4 Aktueller Druck nach 30 min. | _____ | bar |
| 2.5 Aktueller Druck nach 60 min. | _____ | bar (zulässiger Druckabfall < 0,6 bar) |

3. Hauptprüfung

- | | | |
|---------------------------------|-------|--|
| 3.1 Prüfdruck: | _____ | bar (Ergebnis der Vorprüfung wie Pkt. 2.5) |
| 3.2 Aktueller Druck nach 2 Std. | _____ | bar (zulässiger Druckabfall < 0,2 bar) |
| 3.3 Prüfvermerke: | _____ | |



Komplette Installation, insbesondere Verbindungsstellen, durch Sichtprüfung auf Dichtheit prüfen.
An keiner Stelle der Installation, insbesondere an den Verbindungen, darf Wasser austreten.
Der maximal zulässige Betriebsdruck nach DIN 16892/93 darf bei der Prüfung nicht überschritten werden.

4. Bestätigung

Für den Auftraggeber: _____

Für den Auftragnehmer: _____

Ort: _____ Datum: _____

Anlagen: _____



BRUGG
Pipes

BRUGG Rohrsysteme GmbH · Adolf-Oesterheld-Straße 31 · 31515 Wunstorf · Germany · brugg.de